

**Projektová dokumentace pro provádění stavby**  
(dle přílohy č. 4 k vyhlášce č. 499/2006 Sb. dle změny 62/2013)

---

**Regenerace území brownfield - Stodola Třebušín**  
k.ú. Třebušín, na pozemcích parc. č. st.75/1; 116/3; 116/4; 116/5; 116/6

---

#### **D.1.1.01      TECHNICKÁ ZPRÁVA – STAVEBNÍ ČÁST**

Objednatel:      **Obec Třebušín**, Třebušín 33, 412 01 Litoměřice, zastoupená starostkou Danou Legnerovou

Dodavatel:      **Vortex22 s.r.o.**, Wolkerova 1466/4, 412 01 Litoměřice - Předměstí

Vypracoval:      Ing. Jaroslav Hudec, Palachova 870/27, 412 01 Litoměřice - Předměstí  
Roman Pelech, Wolkerova 1466/4, 412 01 Litoměřice - Předměstí

Datum:            leden 2020

## 1. Celkový popis stavby

### SO-05 – Přístřešek, venkovní sklad a odpady

Nad opěrnou zdí SO-04 je navržen přístřešek k venkovnímu posezení, venkovní sklad nářadí a místnost pro popelnice. Hmotově je tento objekt přibližně zrcadlovým odrazem objektu SO-02 – přístavby - jednopodlažní objekt obdélníkového tvaru přiléhající kolmo k severní fasádě hlavní budovy v jejím severovýchodním rohu. Je zastřešen pultovou střechou spádovanou do dvora ve čtyřech úrovních po 50-ti cm, kopíruje sklon okolního terénu. Jednotlivé prostory jsou přístupné ze dvora, místnost pro odpady je průchozí do východní strany, odkud se po chodníku budou přistavovat popelnice k vyvezení. Místnost pro odpady bude rovněž k zajíždění posuvné brány oplocení SO-06 připraveným šterbinovým otvorem. V obvodové zdi přiléhající ke komunikaci je vyzděn pilíř pro umístění elektroměrové skříně a přípojné skříně slaboproudu.

## 2. Konstruktivní a materiálové řešení

### výkopové/zemní práce

Před zahájením prací bude provedena skrývka kulturních vrstev (ornice) v místě přístavby, v mocnosti 200 mm a bude umístěna na zvláštní deponii na stavebním pozemku. Po ukončení prací bude tato zemina použita pro terénní úpravy. Ostatní výkop zeminy bude uskladněn na skládce k tomu určené v dosahu staveniště. Po ukončení prací na základech bude terén dosypán inertním materiálem. Při provádění výkopů bude proveden výkop pro položení instalací ZTI – vodovodního potrubí. Výkop základových rýh bude proveden strojně, spodních 100 mm bude odtěženo ručně, aby nedošlo k nakypření zeminy v základové spáře.

Úpravy okolního přiléhajícího terénu budou provedeny dle požadavků přiléhajících stavebního objektu SO-07.

### základy

Před zahájením veškerých prací na objektu SO-05 je nutné provést zatřídění zeminy geologem a následně provést revizi dimenzí základových zdí a patek.

Objekt je na východní straně založen z převážné části na opěrné zdi SO-04. Nové základy jsou navrženy jako základové zdi z tvárnic pro ztracené bednění, šířky 200, 300 a 400 mm a výšky 500 a 750 mm. Výplň betonem C25 vyztuženým ocelovými pruty R10 - 2x vodorovně v každé spáře, svisle 2x v každé dutině. Bude proveden podsyp základů šterkodrtí fr. 8/32 tl. 50-100 mm.

Budou provedeny základové patky sloupů z prostého betonu C16/20. Při betonáži budou do betonu připraveny trny z betonářské oceli R12 pro přivaření ocelové výztuže sloupů.

Bude proveden základ pro posuvnou bránu oplocení v místnosti pro odpady. Přesné provedení stanoví výrobce posuvné brány. Do základu budou připraveny kabely pro ovládání posuvu brány.

Před započítáním stavebních prací bude provedena klasifikace zeminy v podzákladích.

Únosnost zeminy musí být min. 175 kPa, pokud toto nebude splněno, budou základové pasy přeprojektovány.

### podkladní betony

Podkladní beton bude proveden z monolitického betonu C16/20 tl. 150 mm s vyztužením svařovanou kari sítí 6/150/150 a bude prováděn ze zavhlého betonu, do kterého budou kladeny čedičové dlažební kostky. Podkladní betonová mazanina bude provedena na zhutněném polštáři ze šterkopísku, s horním lícem strženým k ideální rovině. Při spodním okraji šterkopískového polštáře bude po obvodu celé budovy vložena plastová drenážní roura DN100 obalená geotextilií a napojená na kanalizační potrubí.

### svislé konstrukce

Obvodové zdivo včetně nadezdívek přístřešku je navrženo z keramických cihel pro lícové zdivo v klasickém formátu 300/150/70 mm a barvě dle výběru investora, vyspárováno spárovací hmotou určenou pro lícové zdivo v odstínu dle výběru investora. Přístřešek je nesen sloupy, které jsou vyžděny jako komín s průduchem 150 x 150 mm, který bude vyplněn betonem C25/30 a vyztužen betonářskou ocelí dle výkresu výztuže. Výztuže sloupů budou vařeny k trnům připravených v základových patkách a opěrné zdi.

### vodorovné konstrukce

Překlady v lícovém zdivu budou použity nosné prefabrikované železobetonové výšky 150 mm zkrácené do potřebné délky. Beton překladů bude v lícovém zdivu přiznaný. Schodišťové stupně budou vybetonovány z prostého betonu.

### konstrukce střechy

Pultová střecha přístavby objektu je navržena se sklonem 9°. Konstrukce krovu je dřevěnými krokvi dimenze 120/160 mm. Krokve budou uloženy dvojím způsobem - na dřevěné pozednice dimenze 120/180 a středovou dřevěnou vaznici dimenze 200/200 mm nad částí objektu vyžděnou obvodovým zdívem a na ocelové vaznici nad prostorem přístřešku neseného sloupy. Ocelové vaznice budou svařené do uzavřeného profilu z nosníků UPN 180 v případě krajních vaznic a z nosníků UPN 200 v případě středové vaznice. Ocelové vaznice přístřešku budou uloženy do kapes svařených z ocelového plechu tl. 10 mm přivařených k ocelové výztuži sloupů. Dřevěné pozednice budou kotveny do obvodového zdiva ocelovými závitovými tyčemi M12 délky 320 mm po 800 mm.

### střecha

Střešní krytina bude provedena z pálených keramických režných tašek dle výběru investora. Součástí dodávky budou krajové tašky, tašky pro střechy pultové koncové, tašky pro provětrávané střešní pláště a větrací mřížka.

Na krokve bude provedeno bednění pro pojistnou folii z hoblovaných prken na pero a drážku tl. 25 mm. Provětrávaná vzduchová mezera bude vymezena kontralatěmi 60/40 mm, tašky budou kotveny do laťování 30/50 mm.

### výplně otvorů

Dveřní křídla budou masivní dubová svlaková v dubových zárubních. Specifikace v tabulce truhlářských výrobků.

### klempířské prvky

Budou provedeny ze ZnTi plechu tl. 1 mm, jedná se o oplechování okapové hrany, okapové žlaby a svody. Specifikace v tabulce klempířských výrobků.

### podlahy

Ve všech prostorách bude provedena dlažba z čedičových kostek 100/80/100 mm kladených do betonu. Nášlapné plochy schodů budou vdlážděny stupňů betonovými dlaždicemi v imitaci plně pálené cihly v klasickém rozměru kladenými na výšku.

### nátěry a malby

Veškeré ocelové prvky budou natřeny základním nátěrem a dvouvrstevným syntetickým nebo akrylovým nátěrem v barvě antracit.

Veškeré řezivo bude impregnováno proti škůdcům a dřevokazným houbám.

Veškeré pohledové části dřevěných prvků budou lakovány bezbarvým syntetickým matným dvouvrstevným lakem.

Režné zdivo bude natřeno uzavíracím nátěrem na savé materiály.

zámečnické prvky

Budou namontována zábradlí ocelová dle výkresové části dokumentace. Nosné sloupky zábradlí budou zazděny do nadezdívek z lícového zdiva.

ostatní truhlářské prvky

Ve skladu a místnosti pro odpady bude proveden protipožární podhled z cementovláknitých desek. Ocelové vaznice budou obloženy hoblovanými prkny.

### **3. Požadavky na kontrolu zakrývaných konstrukcí**

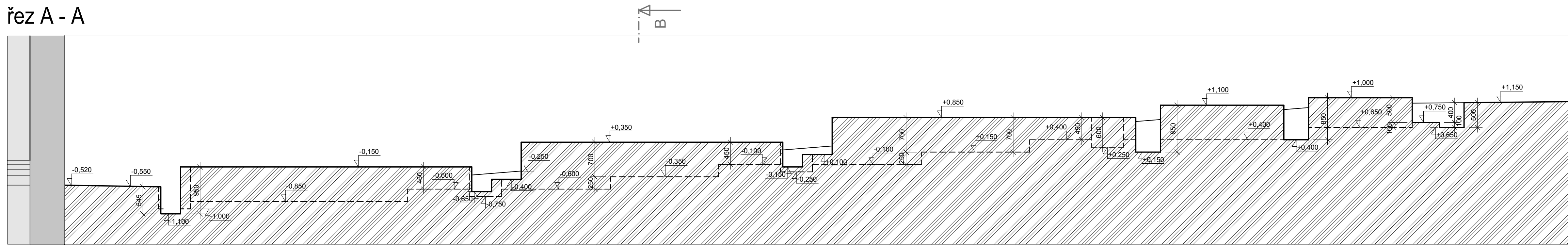
Veškeré zakrývané konstrukce musí být protokolárně převzaty (zápisem do stavebního deníku). Veškeré změny projektu je nutné neprodleně konzultovat s projektantem a o výsledku vydat písemný protokol.

Při převzetí jednotlivých částí stavby je nutné doložit jakosti užitých materiálů.

v Litoměřicích / leden 2020

Roman Pelech

řez A - A



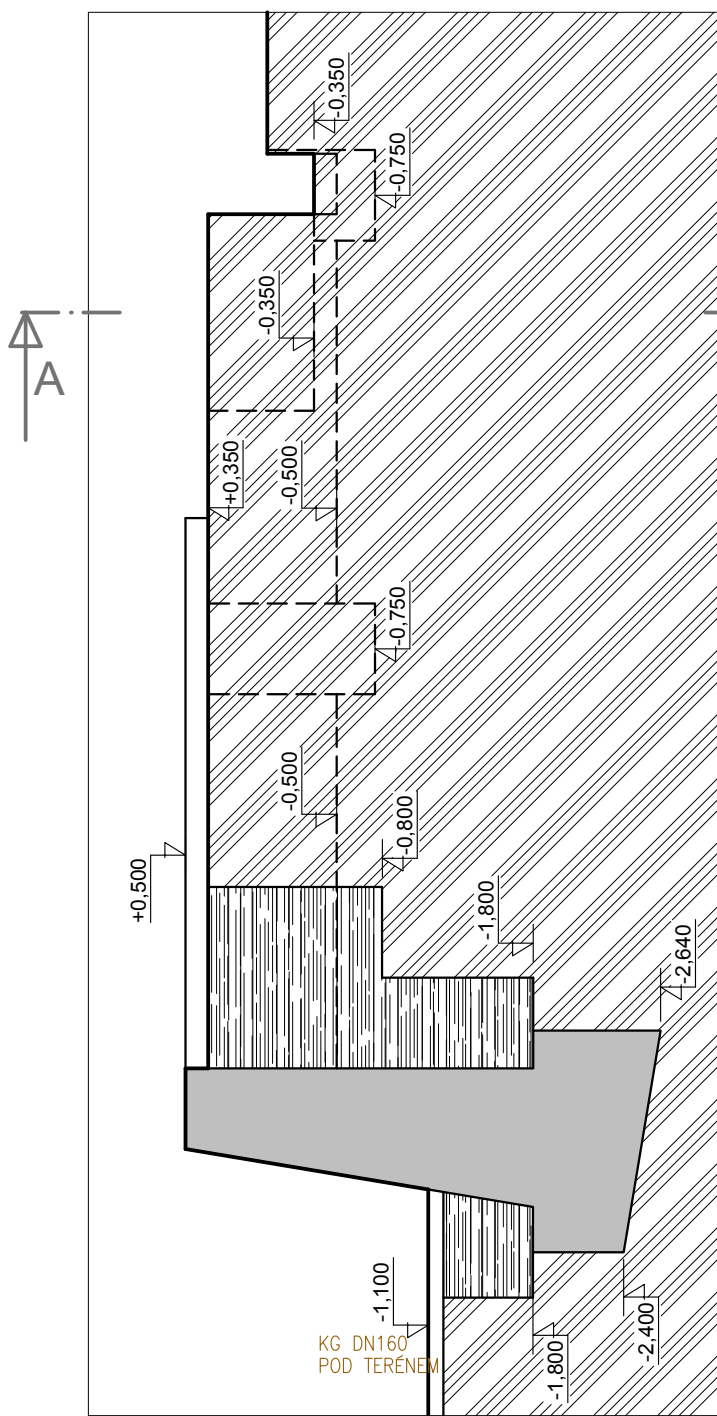
Legenda materiálů

- stávající zdivo smíšené kámen / cihla (95% / 5%)
- rostlý terén
- hutněná prosátá zemina
- SO-04

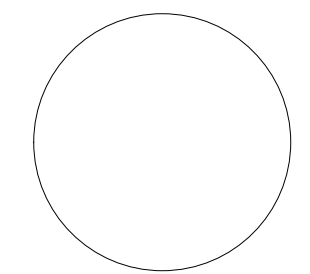
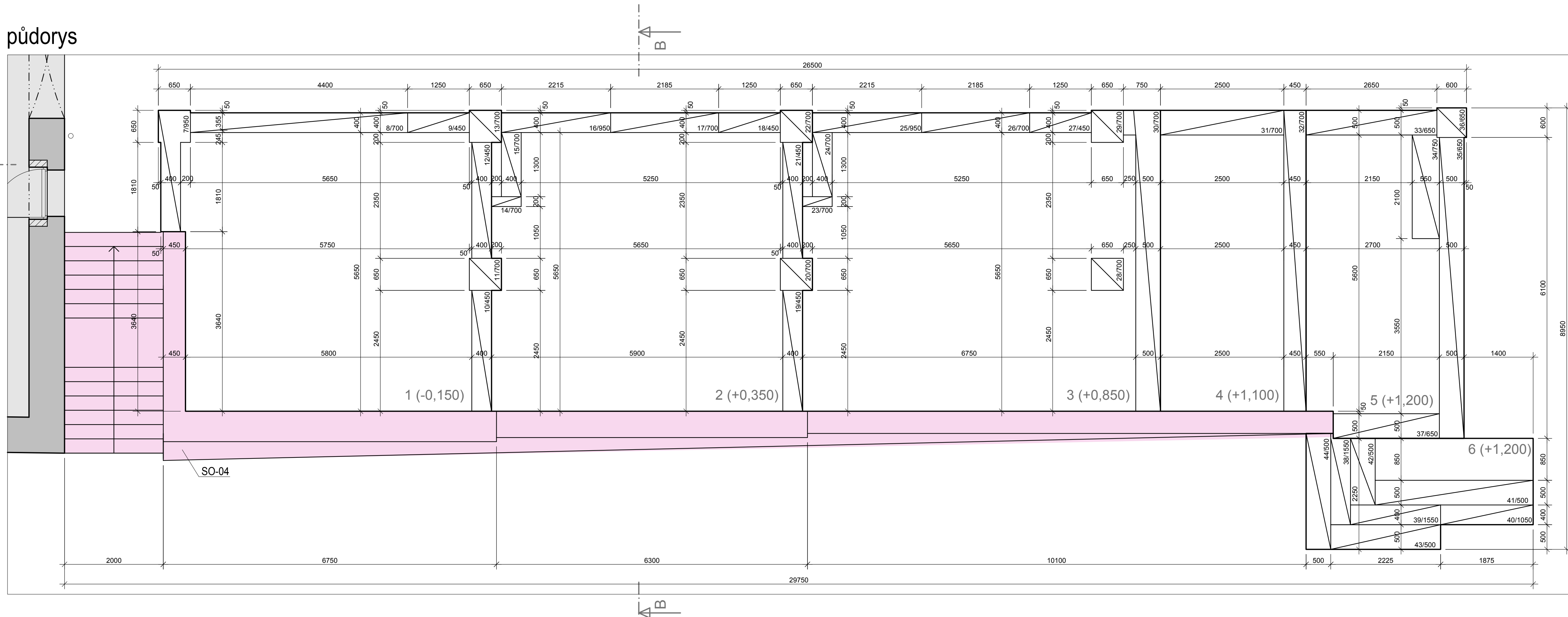
Legenda figur

číslo	objem /m <sup>3</sup> /	číslo	objem /m <sup>3</sup> /
1	13,6	23	0,1
2	0	24	0,4
3	0	25	0,9
4	0	26	0,8
5	0	27	0,3
6	0	28	0,3
7	1,1	29	0,3
8	1,3	30	2,2
9	0,3	31	0,9
10	0,5	32	2,2
11	0,3	33	0,9
12	0,5	34	0,9
13	0,3	35	2,0
14	0,1	36	0,3
15	0,4	37	0,7
16	0,9	38	1,1
17	0,8	39	1,1
18	0,3	40	0,7
19	0,5	41	0,8
20	0,3	42	0,4
21	0,5	43	0,6
22	0,3	44	0,6
		celkem	40,5

řez B - B



půdorys



AKCE:  
Regenerace území brownfield  
Stodola Třebušín  
k.ú. Třebušín [770 591]

STAVEBNÍK:  
Obec Třebušín  
Třebušín 33, 412 01 Litoměřice  
IČ: 00264555

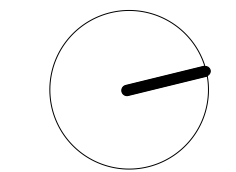


VORTEX 22

GENERÁLNÍ PROJEKTANT:  
Vortex22 s.r.o.  
Wolkerova 1466/4, 412 01 Litoměřice  
IČ: 07287992, DIČ: CZ 07287992

ODPOVĚDNÝ PROJEKTANT:  
Ing. Jaroslav Hudec

VYPRACOVAL:  
Roman Pelech



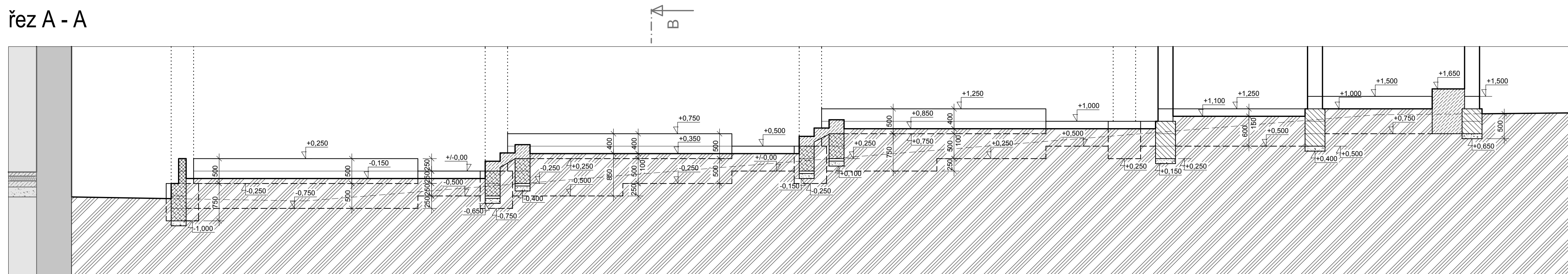
STUPEŇ DOKUMENTACE:  
dokumentace pro provádění stavby

DATUM: leden 2020  
MĚŘITKO: 1:50

+/-0,00 = 319,00 m.n.m.

SO-05 D.1.1 - stavební část	JMÉNO VÝKRESU:	výkopy
	ČÍSLO VÝKRESU:	D.1.1.02

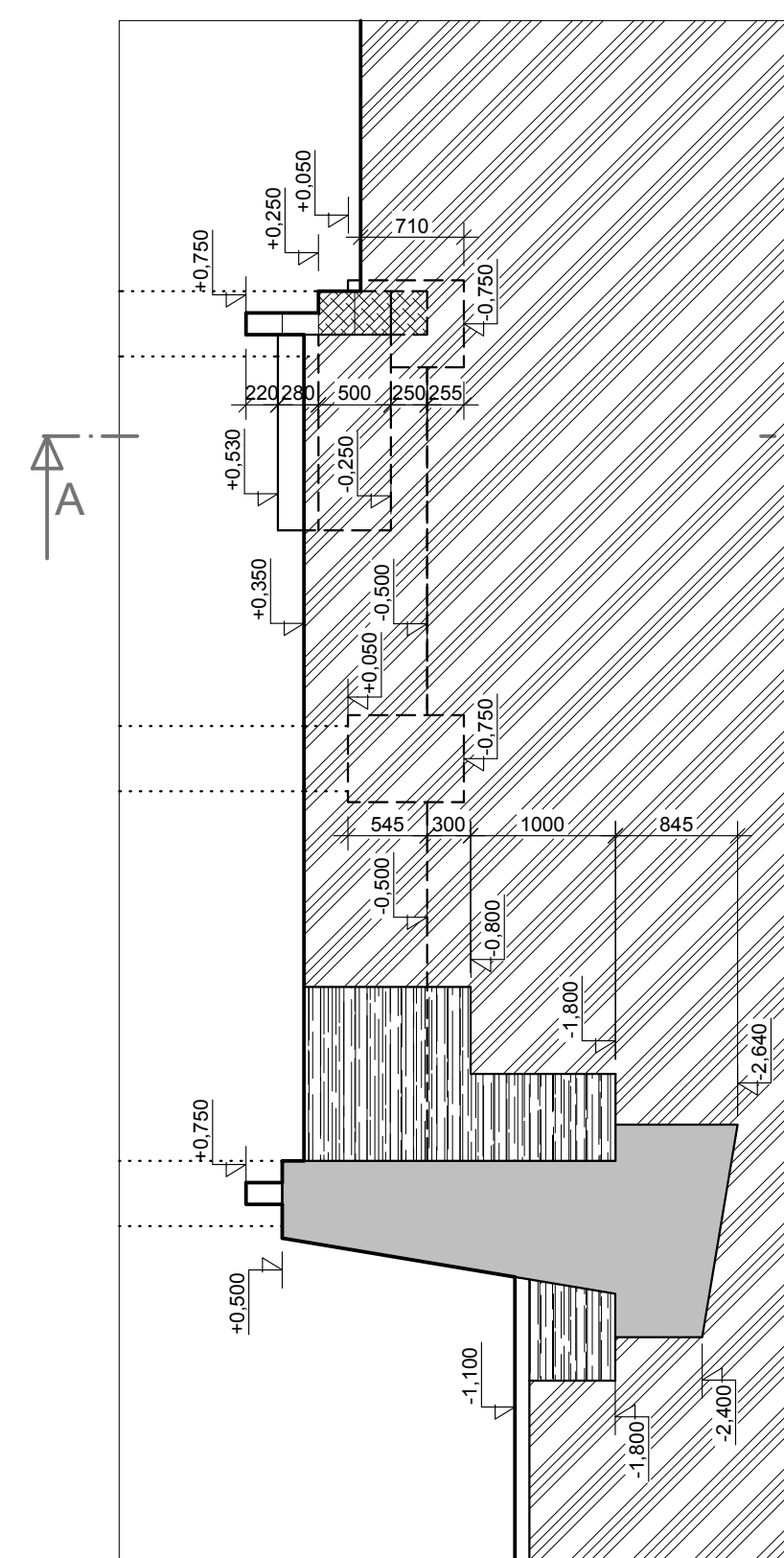
řez A - A



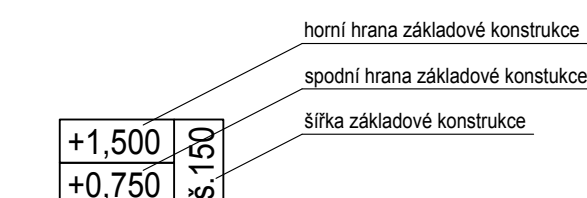
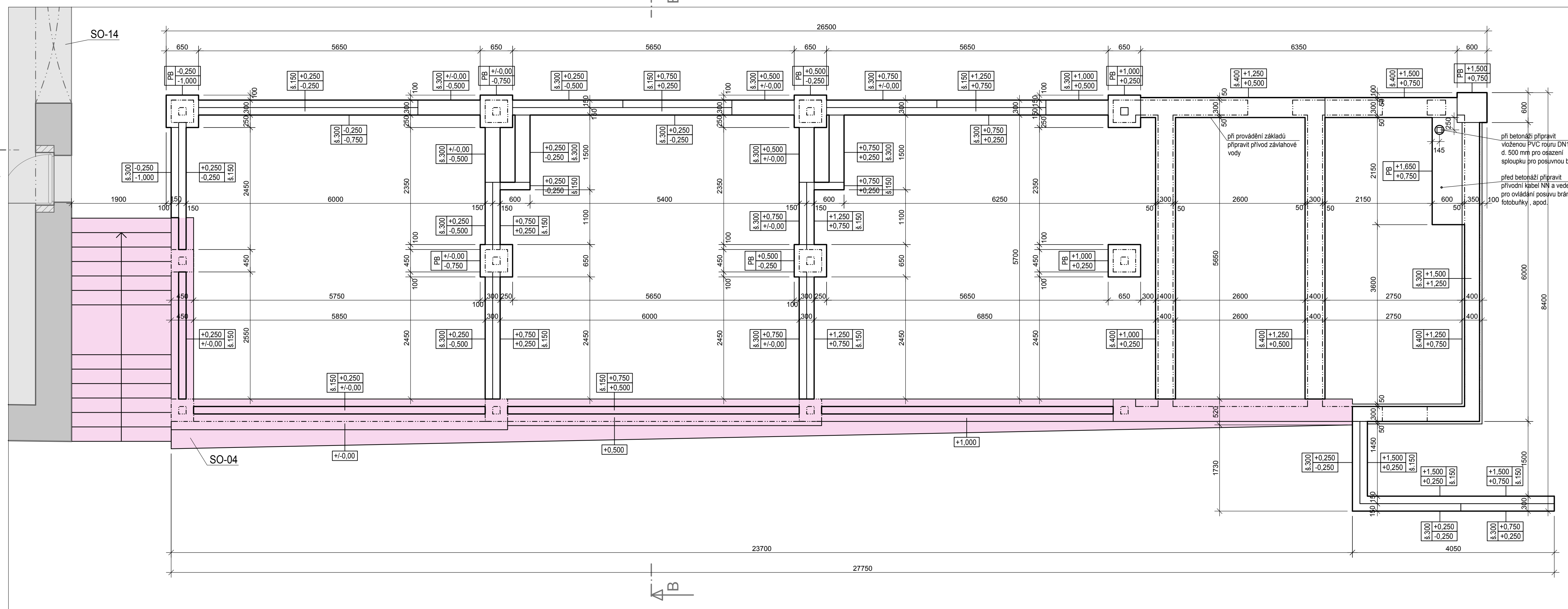
Legenda materiálů

- stávající zdvo smíšené kámen / cihla (95% / 5%)
- rostlý terén
- hutněná prosátá zemina
- SO-04
- prostý beton C 20/25
- štěrkořfr. 16-32 mm
- ztracené bednění tl.400 mm  
výplň betonem C25/30, výztuž ocelovými pruty R10  
2x ve vodorovné směře, 2x v každé dutině
- ztracené bednění tl.300 mm  
výplň betonem C25/30, výztuž ocelovými pruty R10  
2x ve vodorovné směře, 2x v každé dutině
- ztracené bednění tl.150 mm  
výplň betonem C25/30, výztuž ocelovými pruty R10  
2x ve vodorovné směře, 2x v každé dutině

řez B - B



půdorys



při betonáži připravit  
vložnou PVC rojnu DN175  
d. 500 mm pro osazení  
spiloupky pro posuvnou bránu

před betonáží připravit  
přívodní kabel NN a vedení  
pro ovládání posuvu brány,  
fotobulky, apod.

AKCE:  
Regenerace území brownfield  
Stodola Třebušíň  
k.ú. Třebušíň [770 591]

STAVEBNÍK:  
Obec Třebušíň  
Třebušíň 33, 412 01 Litoměřice  
IČ: 00264555

GENERÁLNÍ PROJEKTANT:  
Vortex22 s.r.o.  
Wolkerova 1466/4, 412 01 Litoměřice  
IČ: 07287992, DIČ: CZ 07287992

ODPOVĚDNÝ PROJEKTANT:  
Ing. Jaroslav Hudec

VYPRACOVAL:  
Roman Pelech

STUPĚŇ DOKUMENTACE:  
dokumentace pro provádění stavby

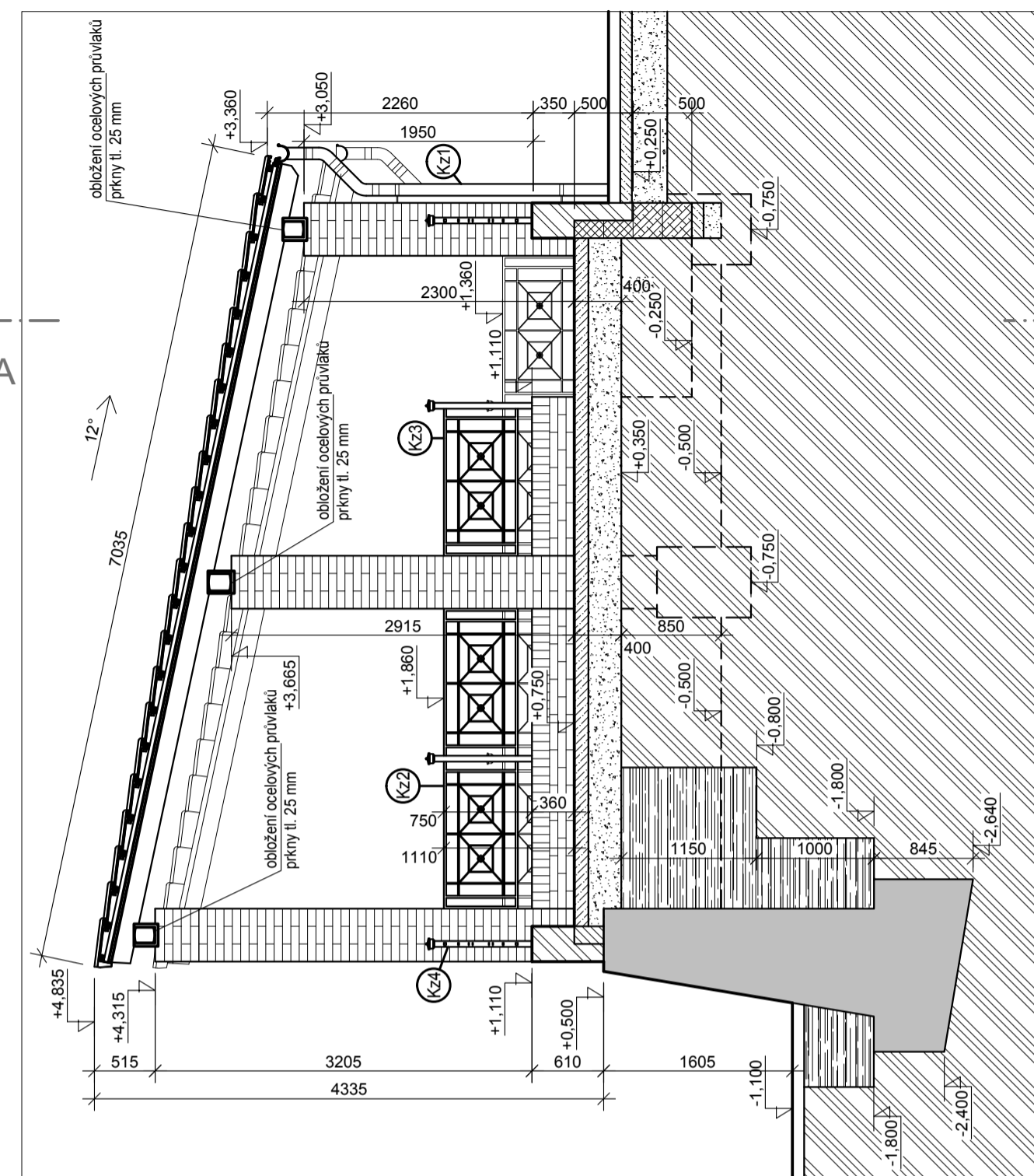
DATUM: leden 2020  
MĚŘÍTKO: 1:50

+/-0,00 = 319,00 m.n.m.

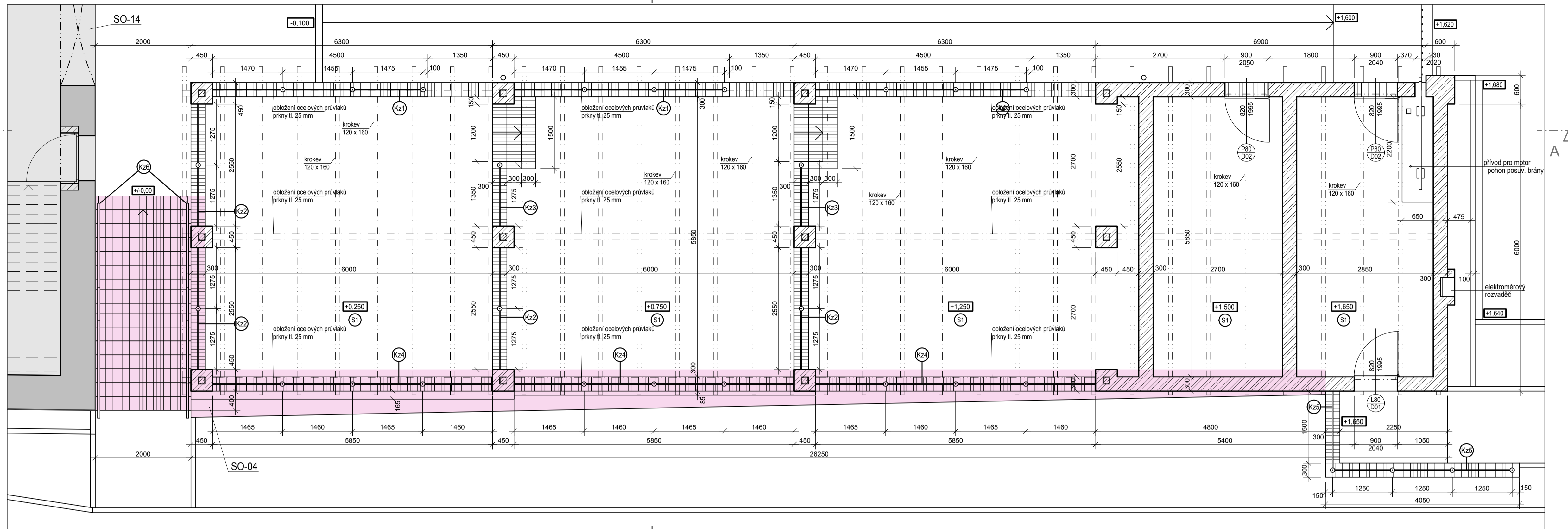
**SO-05**  
D.1.1 - stavební část

JMÉNO VÝKRESU: základy  
ČÍSLO VÝKRESU: D.1.1.03

řez B - B



půdorys



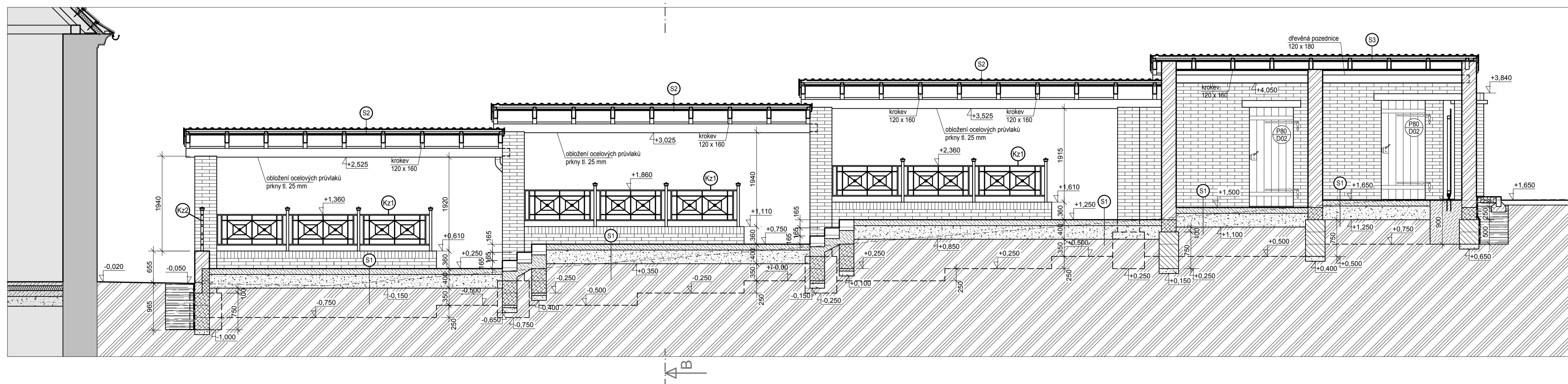
Legenda skladeb

- PODLAHA NA TERÉNU**  
 ZB deska - beton C 20/25 + svařovaná ocel.  
 síť 8/150/150 - 1x při obou povřích  
 dřevěná kamenná fr. 8-32 mm  
 hutěná pláťrostlý terén
- STŘEŠNÍ KONSTRUKCE**  
 sřtešní taška palená pro střechy od 12° sklonu  
 odštin: rezná  
 latě 60/40  
 kontratalé 60/40  
 pojistná fólie  
 bednění z hoblovaných prken  
 krokev
- STŘEŠNÍ KONSTRUKCE**  
 sřtešní taška palená pro střechy od 12° sklonu  
 odštin: rezná  
 latě 60/40  
 kontratalé 60/40  
 pojistná fólie  
 bednění z hoblovaných prken  
 krokev  
 cementovkřtnité desky

Legenda materiálů

- střavřijící zdivo smřšené  
 křmen / cihla (95% / 5%)  
 hutěná prosřtř zemřina  
 SO-04  
 řasřkř - reznř zdivo  
 zdivo z řilcovřch cihel 30 x 15 x 7  
 kařřřek  
 hutěná prosřtř zemřina  
 rostřlý terřn  
 prostřly beton C 20/25  
 prostřly beton C 16/20  
 řřřřřřřř řř. 16-32 mm  
 zřracenř bednění tl. 400 mm  
 vřplň betonem C25/30, vřřztř ocelovřmi pruty R10  
 2x ve vodorovně spřřte, 2x v kařřdř dutřnř
- zřracenř bednění tl. 300 mm  
 vřplň betonem C25/30, vřřztř ocelovřmi pruty R10  
 2x ve vodorovně spřřte, 2x v kařřdř dutřnř
- zřracenř bednění tl. 150 mm  
 vřplň betonem C25/30, vřřztř ocelovřmi pruty R10  
 2x ve vodorovně spřřte, 2x v kařřdř dutřnř

řez A - A



**AKCE:**  
 Regenerace územř brownfield  
 Stodla Třebušřn  
 k.ř. Třebušřn [770 591]

**STAVEBNřK:**  
 Obec Třebušřn  
 Třebušřn 33, 412 01 Litoměřice  
 IČ: 00264555

**GENERřLNř PROJEKTANT:**  
 Vortex22 s.r.o.  
 Wolkerova 1466/4, 412 01 Litoměřice  
 IČ: 07287992, DIČ: CZ 07287992

**ODPOVŘDNř PROJEKTANT:**  
 Ing. Jaroslav Hudec

**VYPRACOVAL:**  
 Roman Pelech

**STUPĚNř DOKUMENTACE:**  
 dokumentace pro provřdřnř stavby

**DATUM:** leden 2020  
**MĚŘřTKO:** 1:50

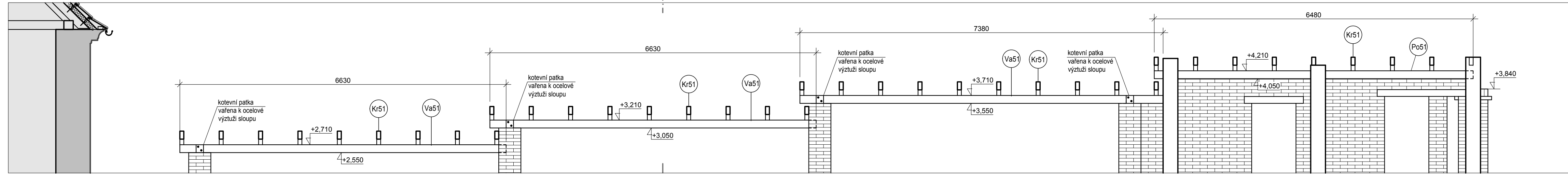
**SO-05**  
 D.1.1 - stavebnř řast

**JMĚNO VřKRESU:**  
 půdorys, řez A-A, řez B-B

**ČřSLO VřKRESU:**  
 D.1.1.04

**+/-0.00 = 319,00 m.n.m.**

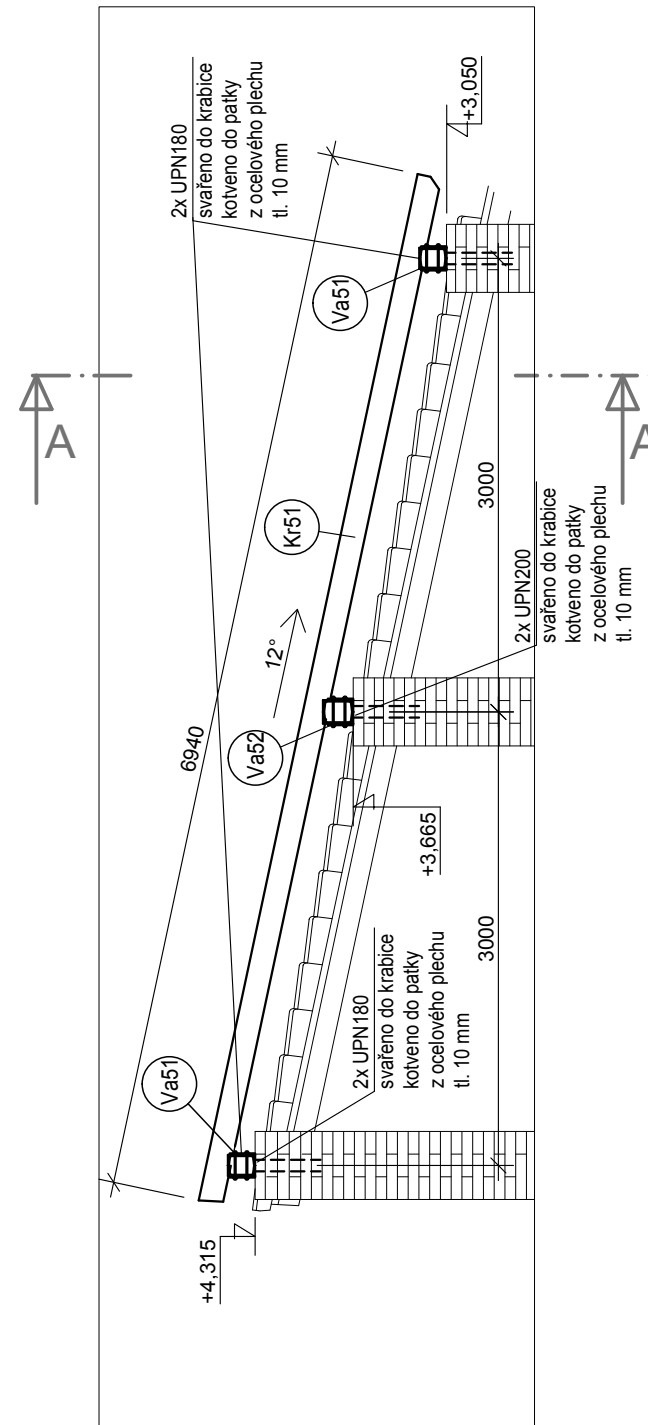
řez A - A



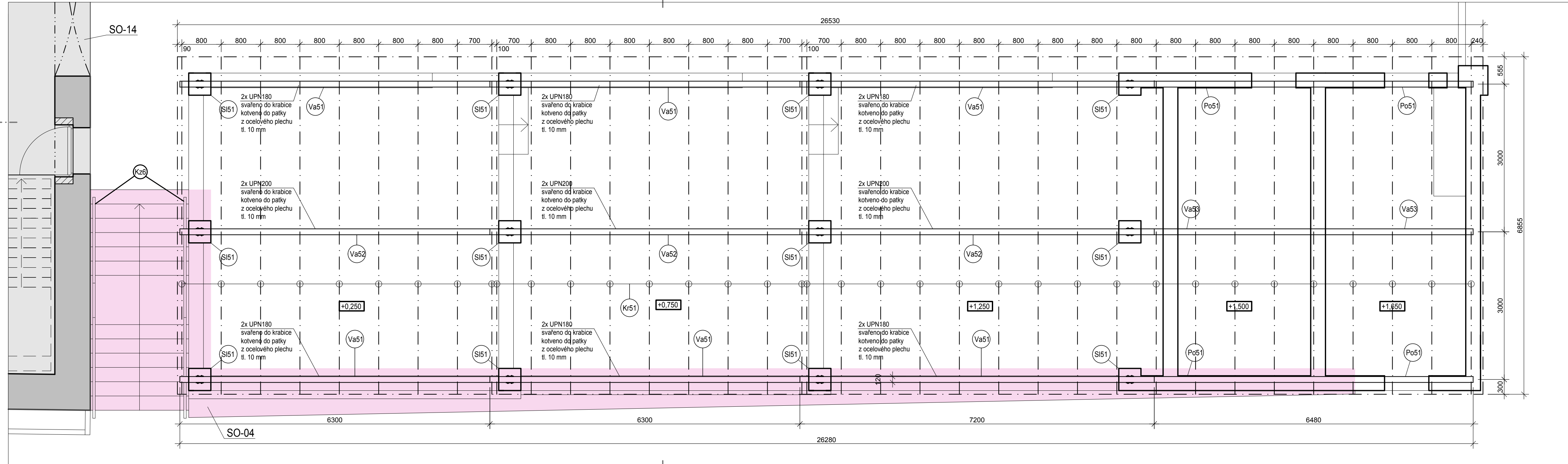
Legenda materiálů

- stávající zdivo smíšené kámen / cihla (95% / 5%)
- fasáda - režné zdivo zdivo z lícových cihel 30 x 15 x 7
- SO-04

řez B - B



půdorys



Legenda konstrukčních prvků

- SI51 Sloup z CPP 450x450 mm s dutinou 150x150 mm s žb. zálivkou
- Kr51 Dřevěná krokve dimenze 120/160 délka: 6940 mm
- Va51 Krajiní ocelová vaznice 2xUPN180 délka: 4 x 6630 mm, 2 x 7380 mm
- Va52 Střední ocelová vaznice 2xUPN200 délka: 2 x 6630 mm, 1 x 7380 mm
- Va53 Střední dřevěná vaznice dimenze 200/200 délka: 6480 mm
- Po51 Dřevěná pozednice dimenze 120/180 délka: 6480 mm

AKCE:  
Regenerace území brownfield  
Stodola Třebušín  
k.ú. Třebušín [770 591]

STAVEBNÍK:  
Obec Třebušín  
Třebušín 33, 412 01 Litoměřice  
IČ: 00264555

GENERÁLNÍ PROJEKTANT:  
Vortex22 s.r.o.  
Wolkerova 1466/4, 412 01 Litoměřice  
IČ: 07287992, DIČ: CZ 07287992

ODPOVĚDNÝ PROJEKTANT:  
Ing. Jaroslav Hudec

VYPRACOVAL:  
Roman Pelech

STUPEŇ DOKUMENTACE:  
dokumentace pro provádění stavby

DATUM: leden 2020  
MĚŘITKO: 1:50

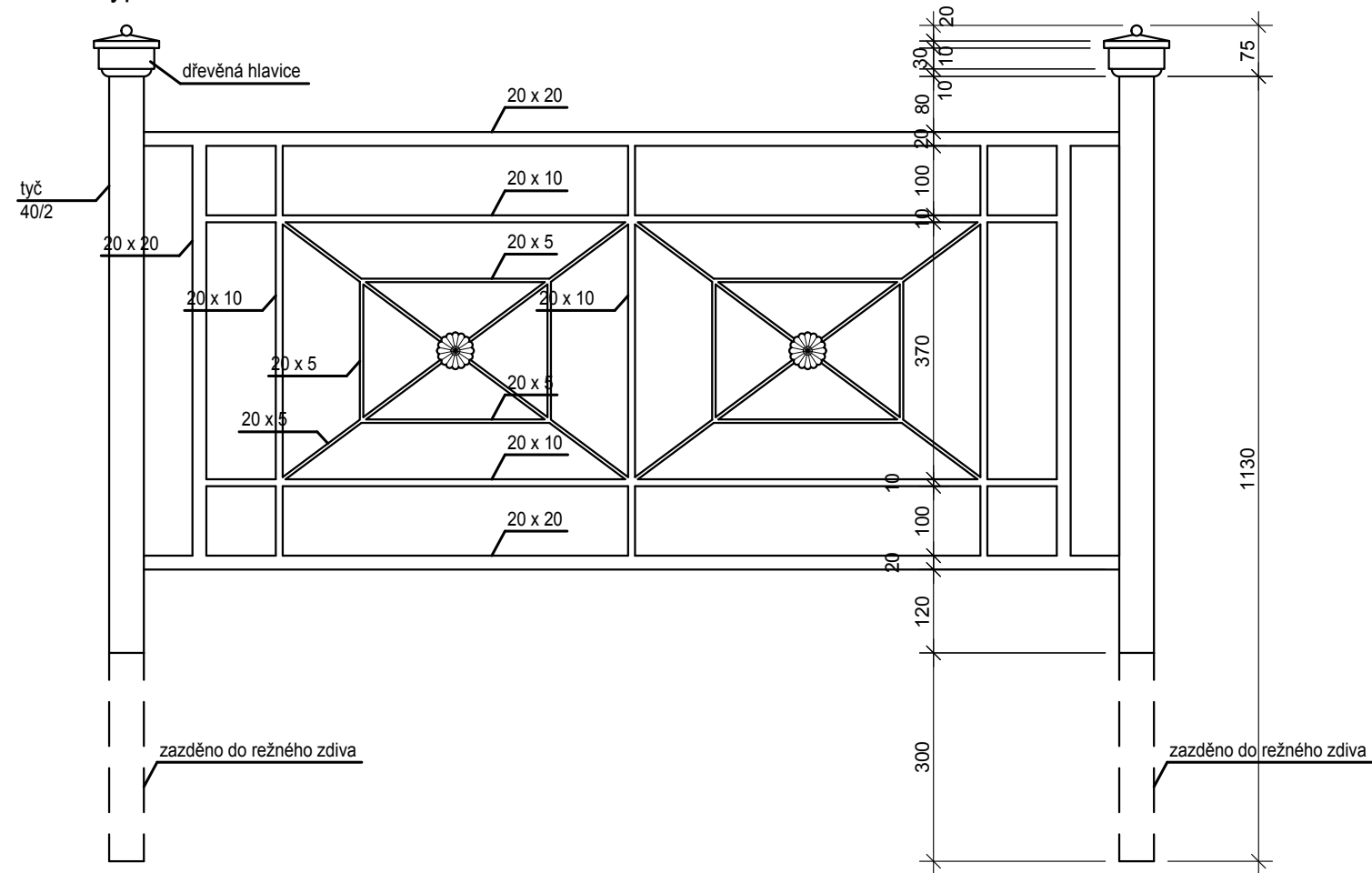
+/-0,00 = 319,00 m.n.m.

**SO-05**  
D.1.1 - stavební část

JMÉNO VÝKRESU: konstrukce střechy  
ČÍSLO VÝKRESU: D.1.1.05



výplet: TYP 01

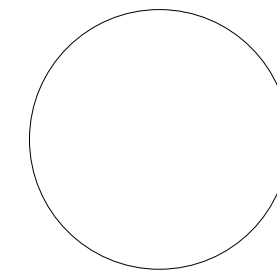
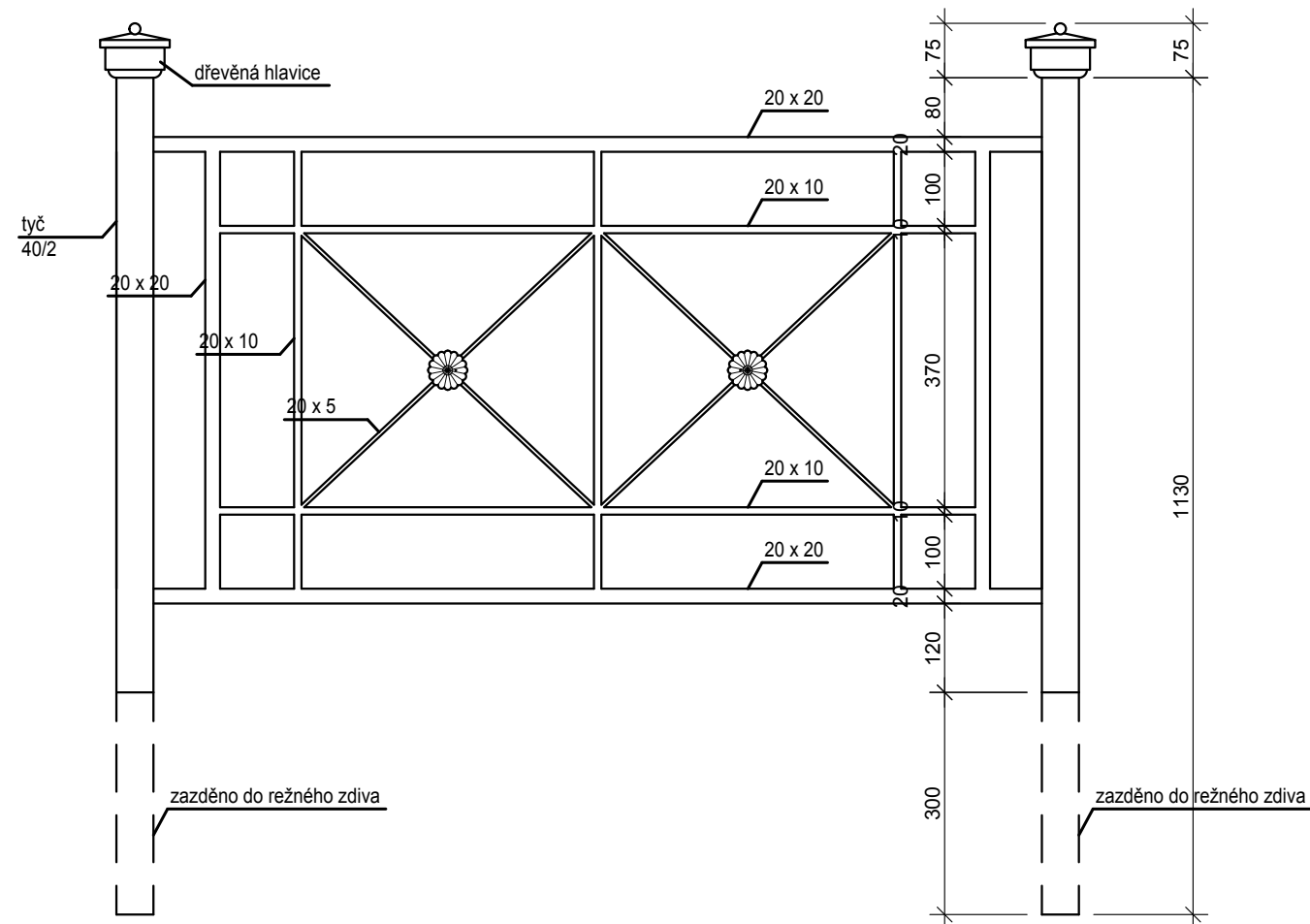


Legenda zábradlí:

- (Kz1) soustava zábradlí  
délka nadezdívky: 4500 mm  
počet soustav: 3
- (Kz2) soustava zábradlí  
délka nadezdívky: 2550 mm  
počet soustav: 4
- (Kz3) soustava zábradlí  
délka nadezdívky: 1350 mm  
počet soustav: 2
- (Kz4) soustava zábradlí  
délka nadezdívky: 5850 mm  
počet soustav: 3
- (Kz5) soustava zábradlí

barva: 1 x základní nátěr  
2 x syntetický nátěr - barva antracit

výplet: TYP 02



AKCE:  
Regenerace území brownfield  
Stodola Třebušín  
k.ú. Třebušín [770 591]

STAVEBNÍK:  
Obec Třebušín  
Třebušín 33, 412 01 Litoměřice  
IČ: 00264555



VORTEX 22

GENERÁLNÍ PROJEKTANT:  
Vortex22 s.r.o.  
Wolkerova 1466/4, 412 01 Litoměřice  
IČ: 07287992, DIČ: CZ 07287992

ODPOVĚDNÝ PROJEKTANT:  
Ing. Jaroslav Hudec

VYPRACOVAL:  
Roman Pelech

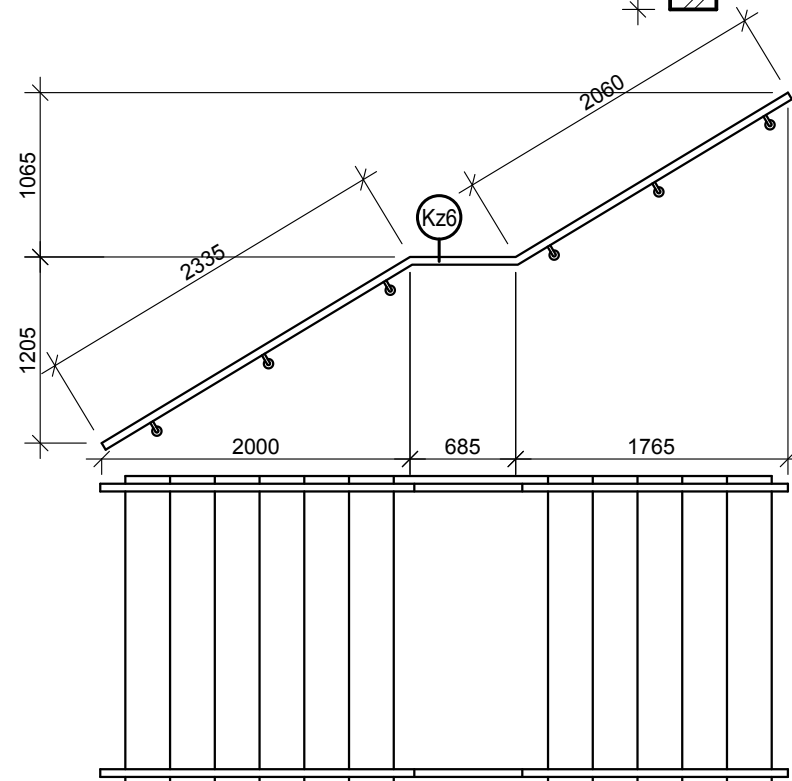
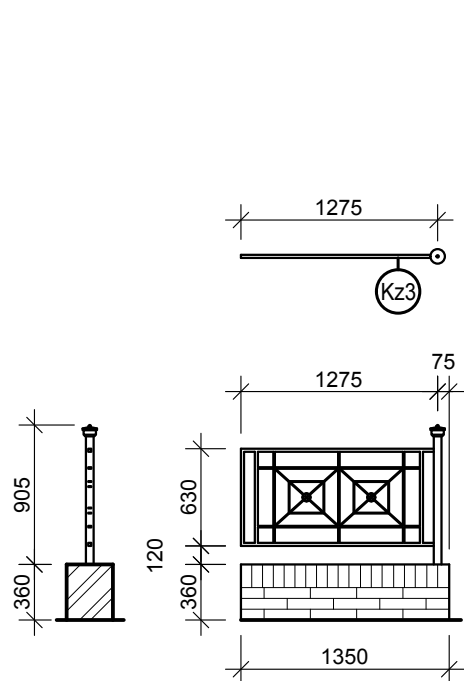
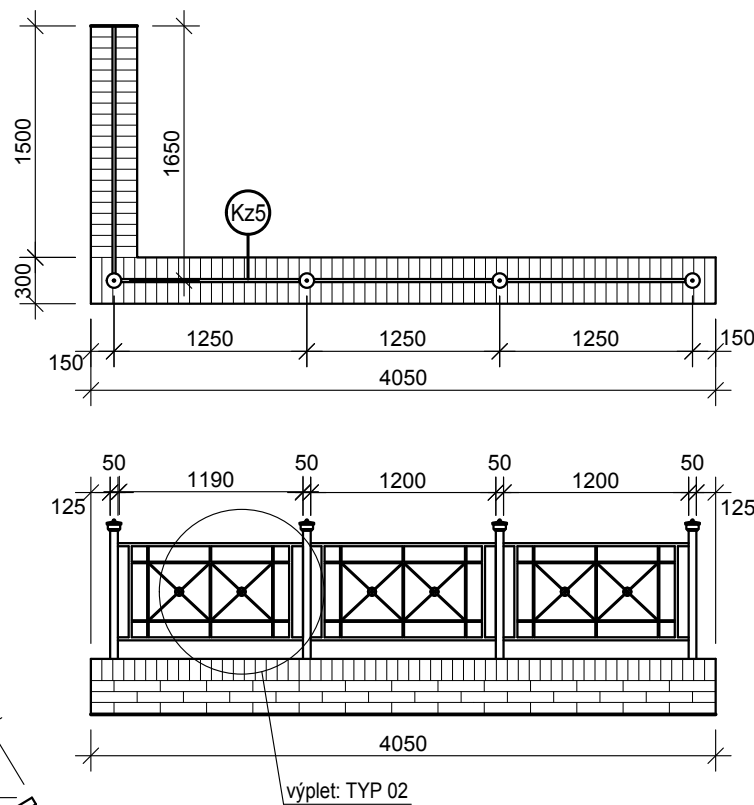
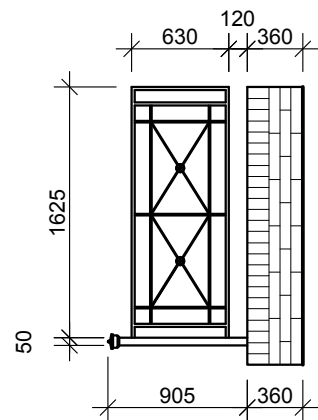
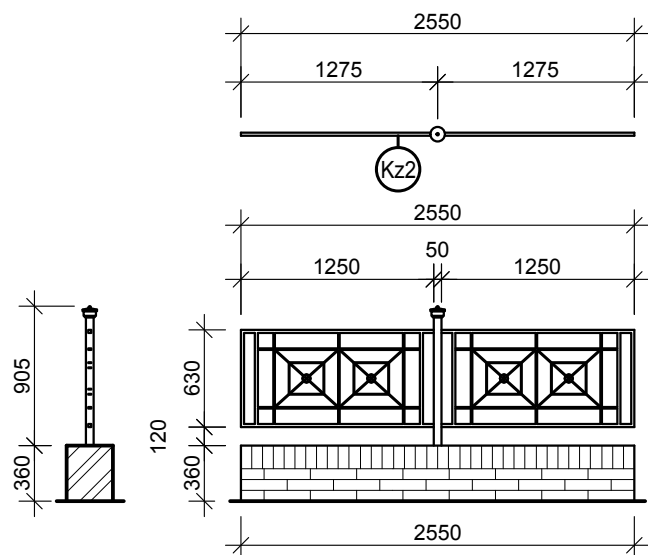
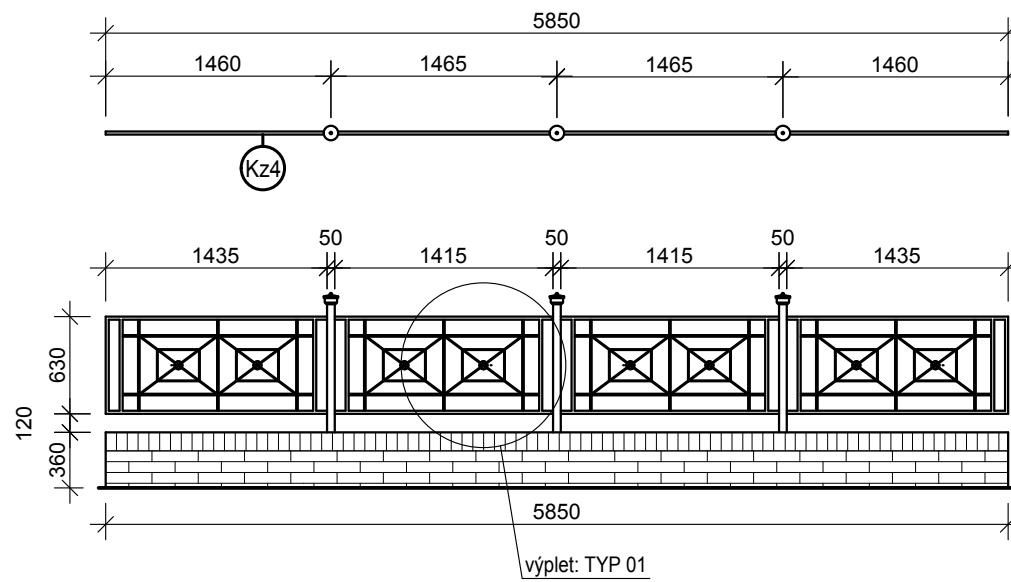
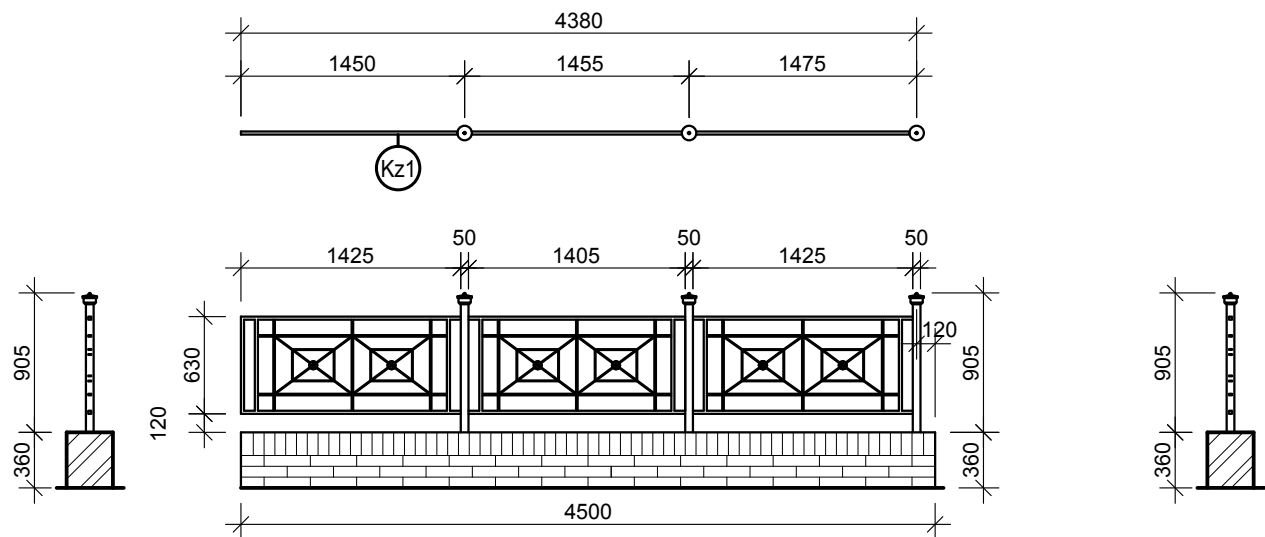
DOKUMENTACE:  
Dokumentace pro provádění stavby

DATUM: leden 2020  
MĚŘÍTKO: 1:10

+/-0,00 = 319,00 m.n.m.

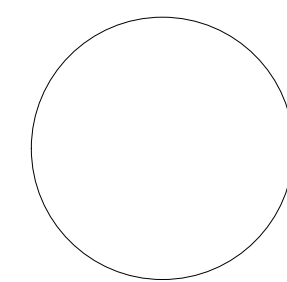
**SO-05**  
D.1.1 - stavební část

JMÉNO VÝKRESU: Zábradlí  
ČÍSLO VÝKRESU: -



### Legenda zábradlí:

- (Kz1)** soustava zábradlí  
délka nadezdívky: 4500 mm  
počet soustav: 3
- (Kz2)** soustava zábradlí  
délka nadezdívky: 2550 mm  
počet soustav: 4
- (Kz3)** soustava zábradlí  
délka nadezdívky: 1350 mm  
počet soustav: 2
- (Kz4)** soustava zábradlí  
délka nadezdívky: 5850 mm  
počet soustav: 3
- (Kz5)** soustava zábradlí



AKCE:  
Regenerace území brownfield  
Stodola Třebušín  
k.ú. Třebušín [770 591]

STAVEBNÍK:  
Obec Třebušín  
Třebušín 33, 412 01 Litoměřice  
IČ: 00264555



GENERÁLNÍ PROJEKTANT:  
Vortex22 s.r.o.  
Wolkerova 1466/4, 412 01 Litoměřice  
IČ: 07287992, DIČ: CZ 07287992

ODPOVĚDNÝ PROJEKTANT:  
Ing. Jaroslav Hudec

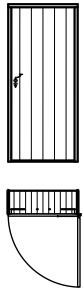
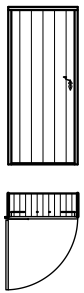
VYPRACOVAL:  
Roman Pelech

DOKUMENTACE:  
Dokumentace pro provádění stavby

DATUM: leden 2020  
MĚŘITKO: 1:50

+/-0,00 = 319,00 m.n.m.

<b>SO-05</b> D.1.1 - stavební část	JMÉNO VÝKRESU:	Zábradlí
	ČÍSLO VÝKRESU:	D.1.1.07

Tabulka dveří							
ID	Schéma	Šířka	Výška	Orientace	Počet	Popis	Poznámka
P80 D02		820	1995	P	2	Dveře vnitřní: svlakové jednokřídlé masiv dub Zárubeň: masiv dub, š.100 mm Kování: provedení nerez povrchová úprava: bezbarvý lak, matný Práh: ano	
L80 D01		820	1995	L	1	Dveře vnitřní: svlakové jednokřídlé masiv dub Zárubeň: masiv dub, š.100 mm Kování: provedení nerez povrchová úprava: bezbarvý lak, matný Práh: ano	

Tabulka klempířských prvků		
ID	Rozměry	Popis
K1	r.š. 250mm, délka 28,4 mb	Dešťový žlab š.100 mm
K2	r.š. 250mm, délka 28,4 mb	Dešťový svod R 100 mm
K3	-	Oplechování komínu

Tabulka zámečnických prvků		
ID	Rozměry	Popis
Kz1	-	soustava zábradlí, počet soustav: 3
Kz2	-	soustava zábradlí, počet soustav: 4
Kz3	-	soustava zábradlí, počet soustav: 2
Kz4	-	soustava zábradlí, počet soustav: 3
Kz5	-	soustava rohového zábradlí