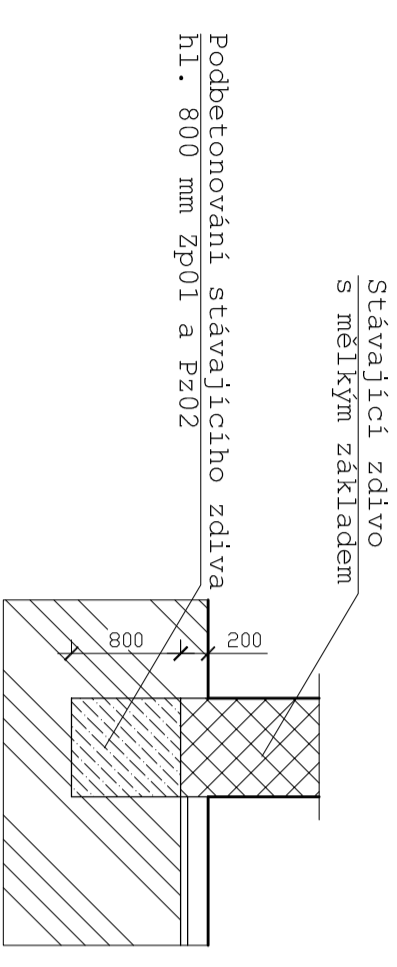


Kapsy ve stáv. zdivu
pro uložení desky De01
v. 150 mm, hl. 200 mm

Řez A-A:



Legenda konstrukčních prvků

- De01** železobetonový monolitická podkladní beton tl.150
- St01** stěna z tvarovek ztrac. bednění tl.300 mm
- Pz01** podbetonová stáv. základu z prostého betonu hl. 800 mm pod úroveň stáv. základové spáry
- Pz02** podbetonová stáv. základu ze železobetonu hl. 800 mm pod úroveň stáv. základové spáry

Revize č. 2 ze dne 20.8.2020

	PROJEKČNÍ STATICKÝ KONSTRUKČNÍ ATELIER - TRIEN	Sídlo: Stadická 1527 413 01 Roudnice nad Labem	tel.: 777 777 530 email: atelier-trien@seznam.cz web: www.trien.cz	DIČ: CZ 272 732 29
	TRIEN s.r.o.			

Vypracoval: Petr Zahálka	Kontroloval: Ing. Petr Novák	Schválil: Ing. Petr Novák
------------------------------------	--	-------------------------------------

Zadavatel: Obec Třebušín Třebušín 33, 412 01 Lhotačice, IČ: 00264555	Stupeň: DPS
Akce: Regenerace území browfield Stodola Třebušín - SO 01 k.ú. Třebušín [770 591]	Část: stálka
Formát: 6x4	Formát: 6x4
Datum: 07/2020	Datum: 07/2020
Číslo přílohy: D.1.2.c.1	Číslo přílohy: D.1.2.c.1
Měřítko: 1:50	Měřítko: 1:50
Příloha: Výkres tvaru základů a konstrukcí 1.NP objektu SO 01	Číslo paré: