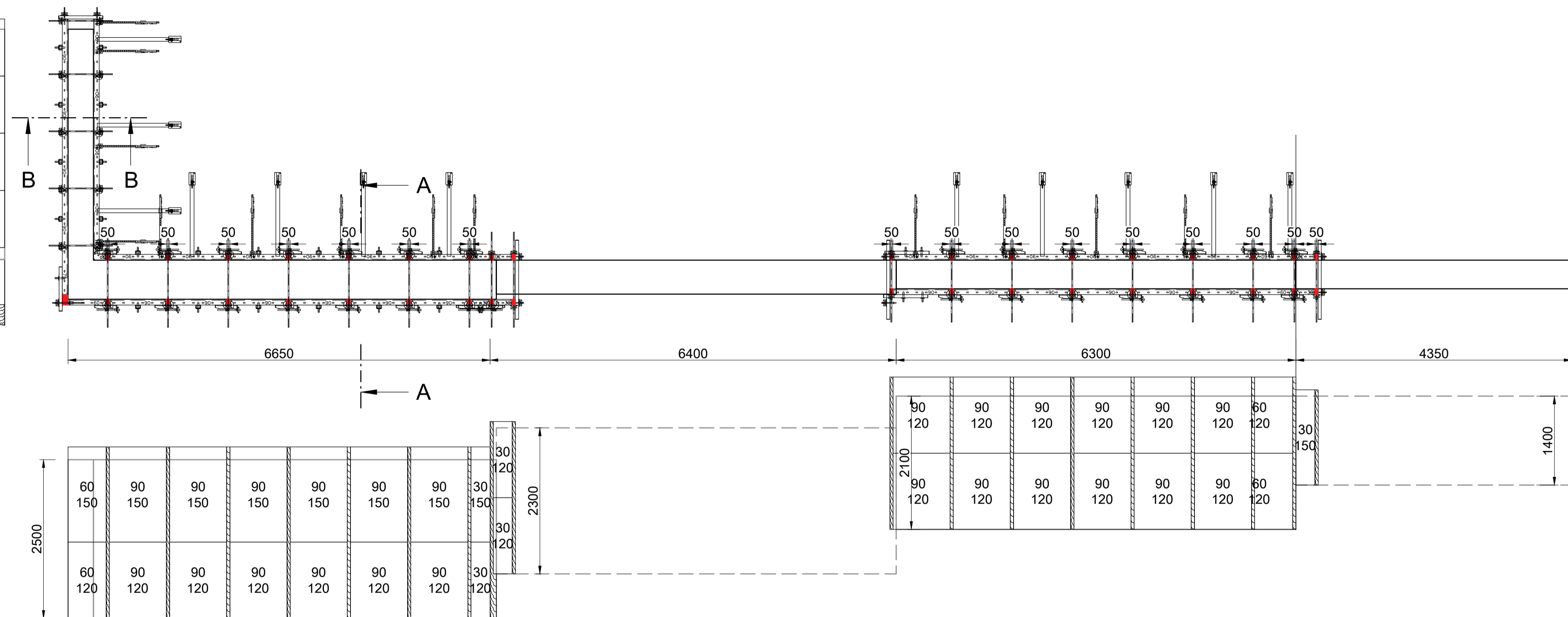
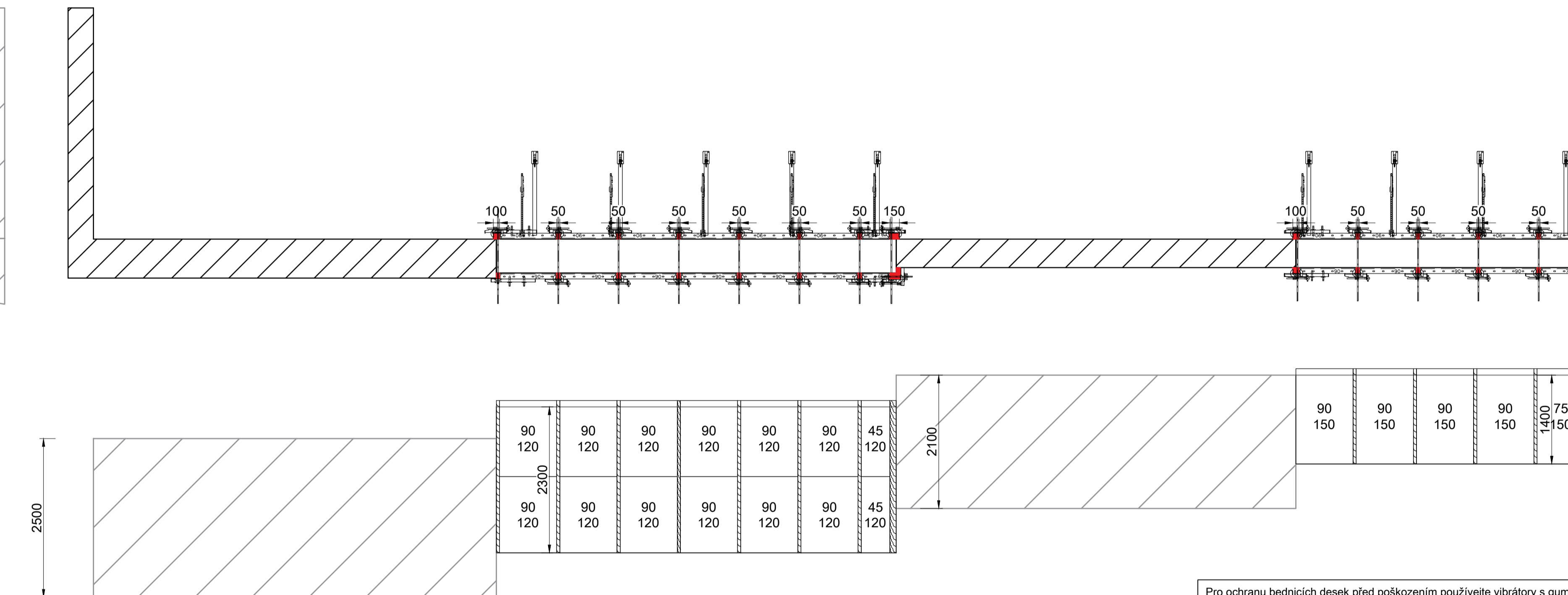


**Pracovní záběr 1  
Půdorys**  
měřítko 1:50

90	120	90	150
90	120	90	150
90	120	90	150
90	120	90	150
75	150	90	120



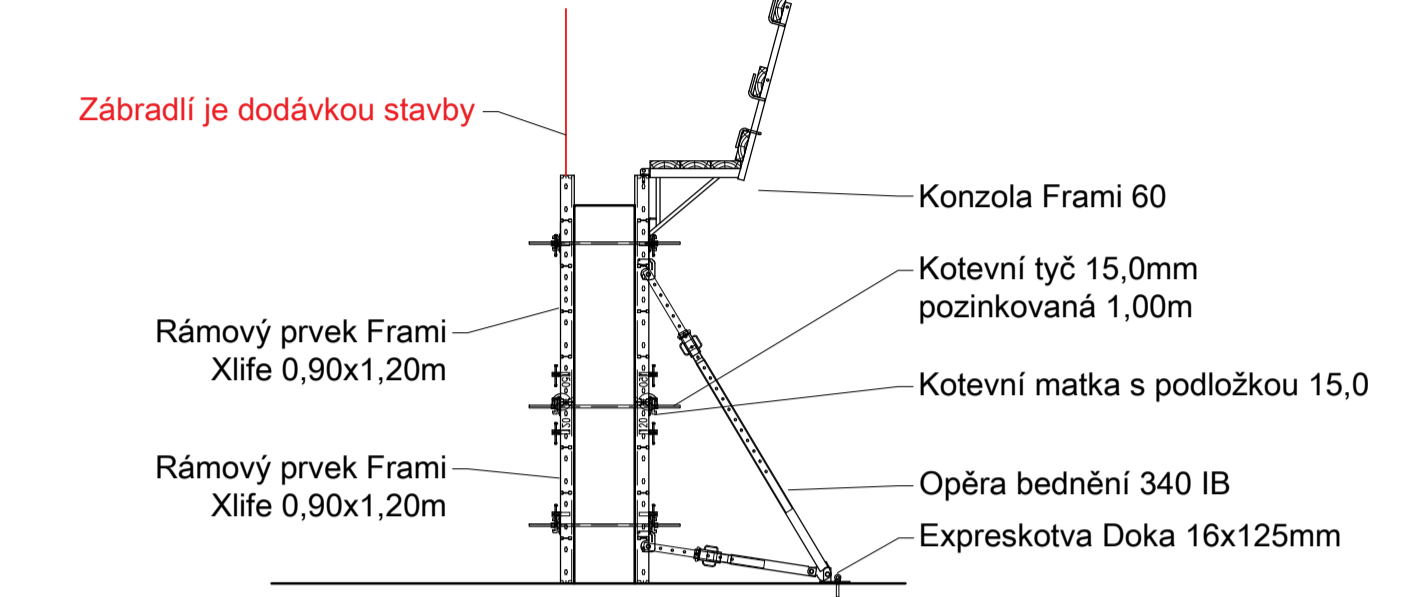
**Pracovní záběr 2  
Půdorys**  
měřítko 1:50



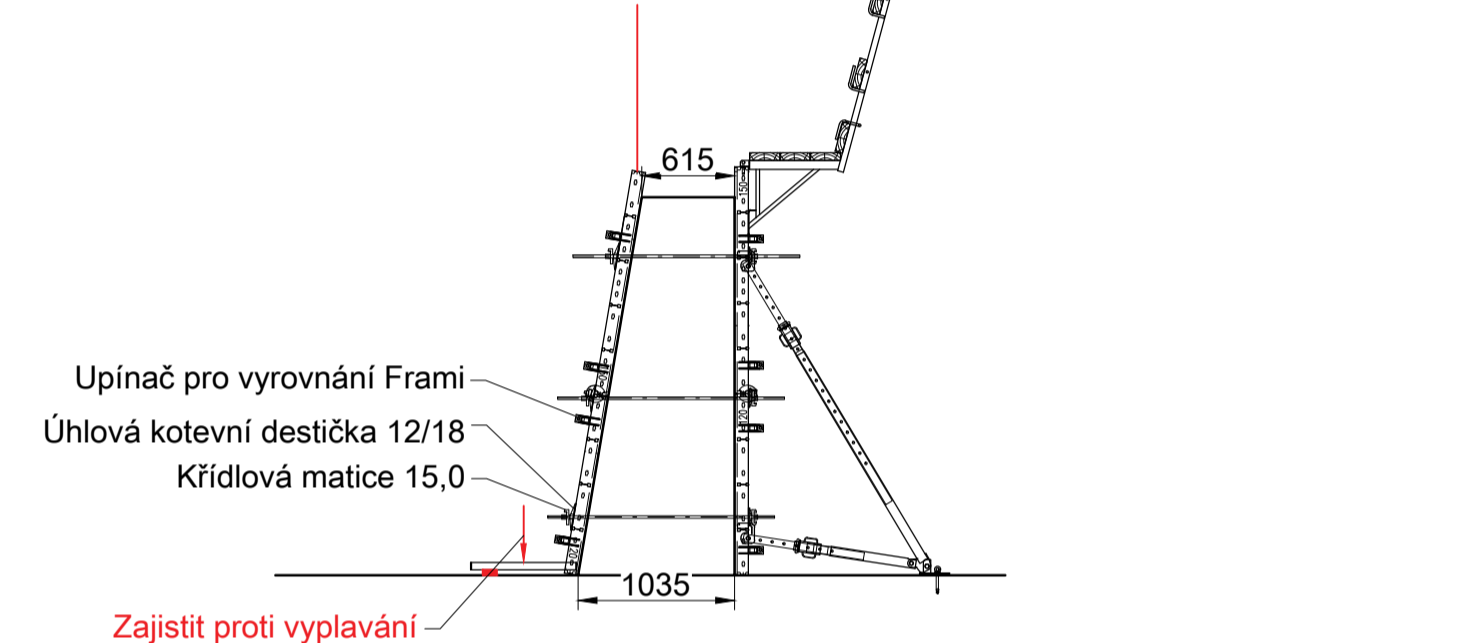
**Rozmístění pracovních taktů  
Půdorys**  
měřítko 1:75



**Řez B-B**  
Měřítko 1:25



**Řez A-A**  
Měřítko 1:25



Pro ochranu bednicích desek před poškozením použijte vibrátory s gumovou ochrannou hlavicí

Aplikujte odbedňovací prostředek na očistěné bednicí desky v tenké, souvislé a rovnoměrné vrstvě ( ujistěte se, že po použití odbedňovacího prostředku nedochází k jeho stékání - přebytečné množství setřete gumovou stěrkou!) Nanesením silné vrstvy odbedňovacího prostředku může dojít k poškození celkového vzhledu betonu

Stavební rozměry je nutno prověřit! Všechny rozměry uvedeny v mm!

**Bezpečnostní pokyny**  
Kotevní tyče nesvařovat a nenahřívát !!! Hrozí nebezpečí prasknutí !!!

**Zavěšení na jeřáb**

- Spojovací prvky FRAMI Xlife
- Upínací kolejnice Frami 0,70m 588439000
- Upínací kolejnice Frami 1,25m 588439000
- Srovnávací upínač Frami 588435000
- Upínač pro vyrovnání Frami 588436000
- Svorka Frami 588441000
- Rychloupínací Frami 588433000
- Univerzální svorka Frami 5-12cm 588479000
- Držák kotevní tyče Frami 588453000
- Kotevní matka s podložkou 15,0 581986000

Závěsný řetěz nesmí být kratší než vzdálenost mezi závěsnými body!

Závěsný řetěz musí být napnutý a nesmí se dotýkat žádného prvku bednění nebo plošiny!

Červeně označené prvky jsou dodávkou stavby.

**max. tlak čerstvého betonu 40 kN/m<sup>2</sup>**

Rychlost betonáže určuje stavba podle platných norem. Všechny vlivy a okrajové podmínky musí být vzaty v úvahu. Potřebné údaje poskytnete dodavateli betonové směsi.

<http://www.doka.com/doka-tools>

**J11/20 - Stodola Třebušín**  
Opěrná stěna  
Frami Xlife

**Předběžný návrh**

Zákazník: Raeder & Falge s.r.o.  
Nabídkový výkres  
Není určen pro provádění

Odsouhlaseno stavbou pro realizaci: Datum, Jméno, Podpis

Kreslil: Vančát Lukáš	22.06.2020	Číslo výkresu: 540-036556-1001	Rev.:
Kontrola: Tanevski Zoran	28.7.2020		a
Revize: Vančát Lukáš	28.7.2020	Měřítko: 1:25, 1:50	

**doka** ČESKÁ DOKA bednicí technika spol. s r.o.  
Centrála Praha  
196 00 Praha 9 - Čakovice, Za Avii 868  
tel: +420 284 001 311 fax: +420 284 001 312  
ceska@doka.com | www.doka.com

Tento plán je založen na technických parametrech originál produktu firmy DOKA. Za technické řešení odpovídáme pouze při použití těchto produktů.

Neoprávněné používání, kopírování a upravování tohoto výkresu je trestné a zavazuje k náhradě škody. Tento výkres nesmí být poskytnut třetí osobě ani konkurenční firmě. Technické změny vyhrazeny.

Abyste nedošlo k ohrožení zdraví, života uživatele a třetích osob, je nutno spolu s informacemi uvedenými na tomto plánu dodržovat také odpovídající informace pro uživatele, resp. \*Návody na montáž a použití.

Uvedené dokumenty vám na požádání poskytne kontaktní osoba firmy DOKA. <http://www.doka.com/downloadcenter>

Dřevěné podlahy plošin, zábradlí a ohrazení dodává stavba. Konstrukce musí odpovídat platným normám a předpisům.