
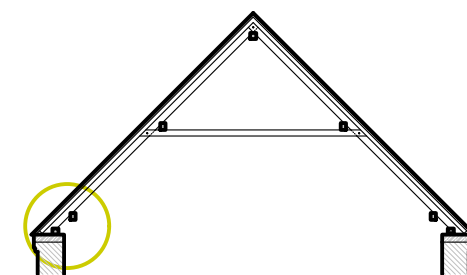
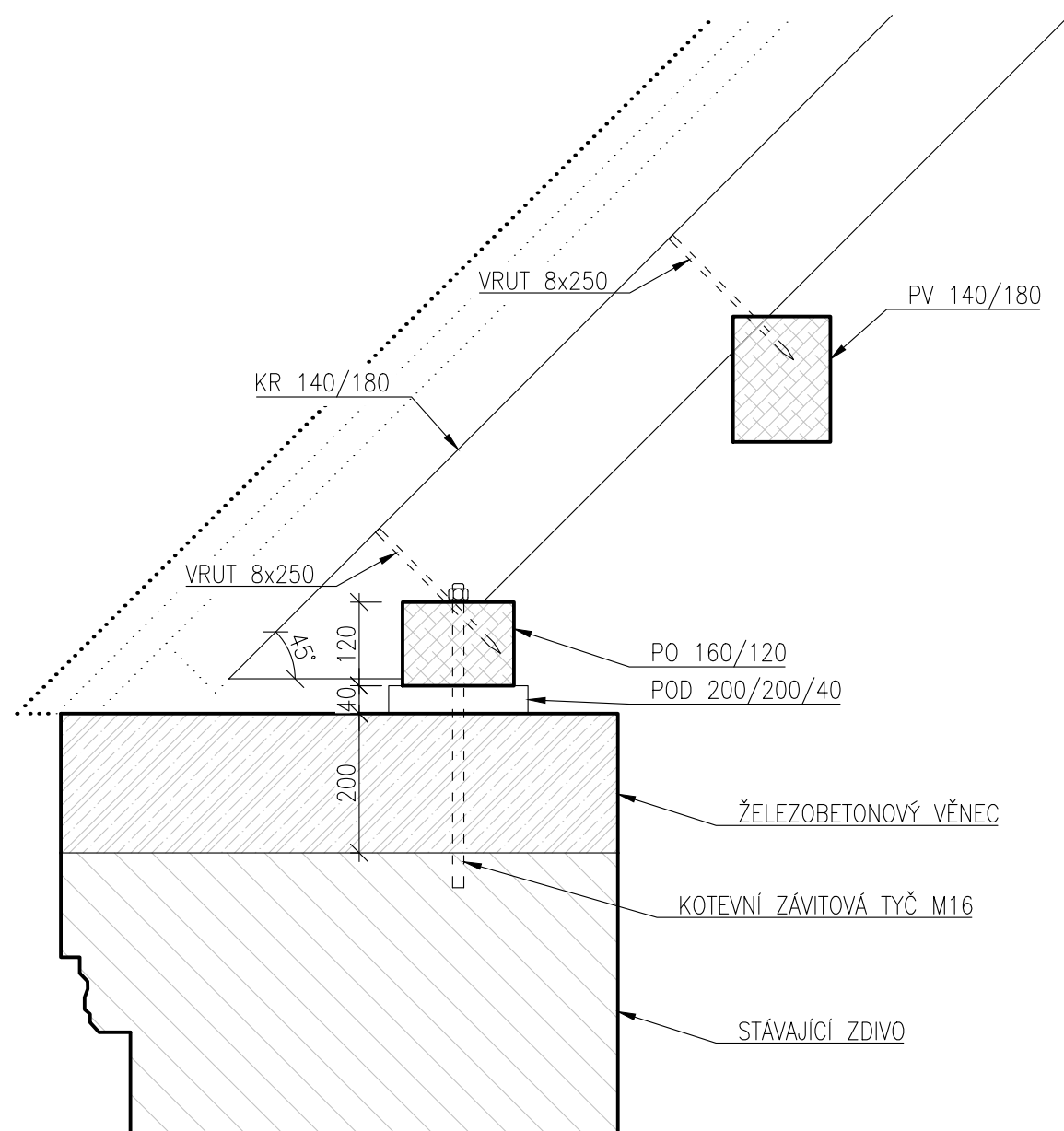
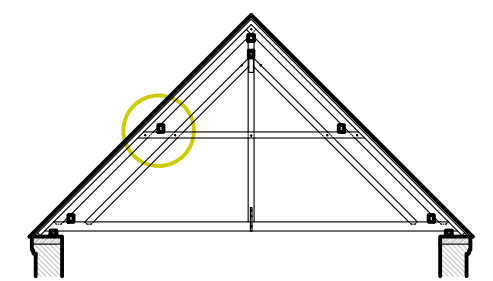
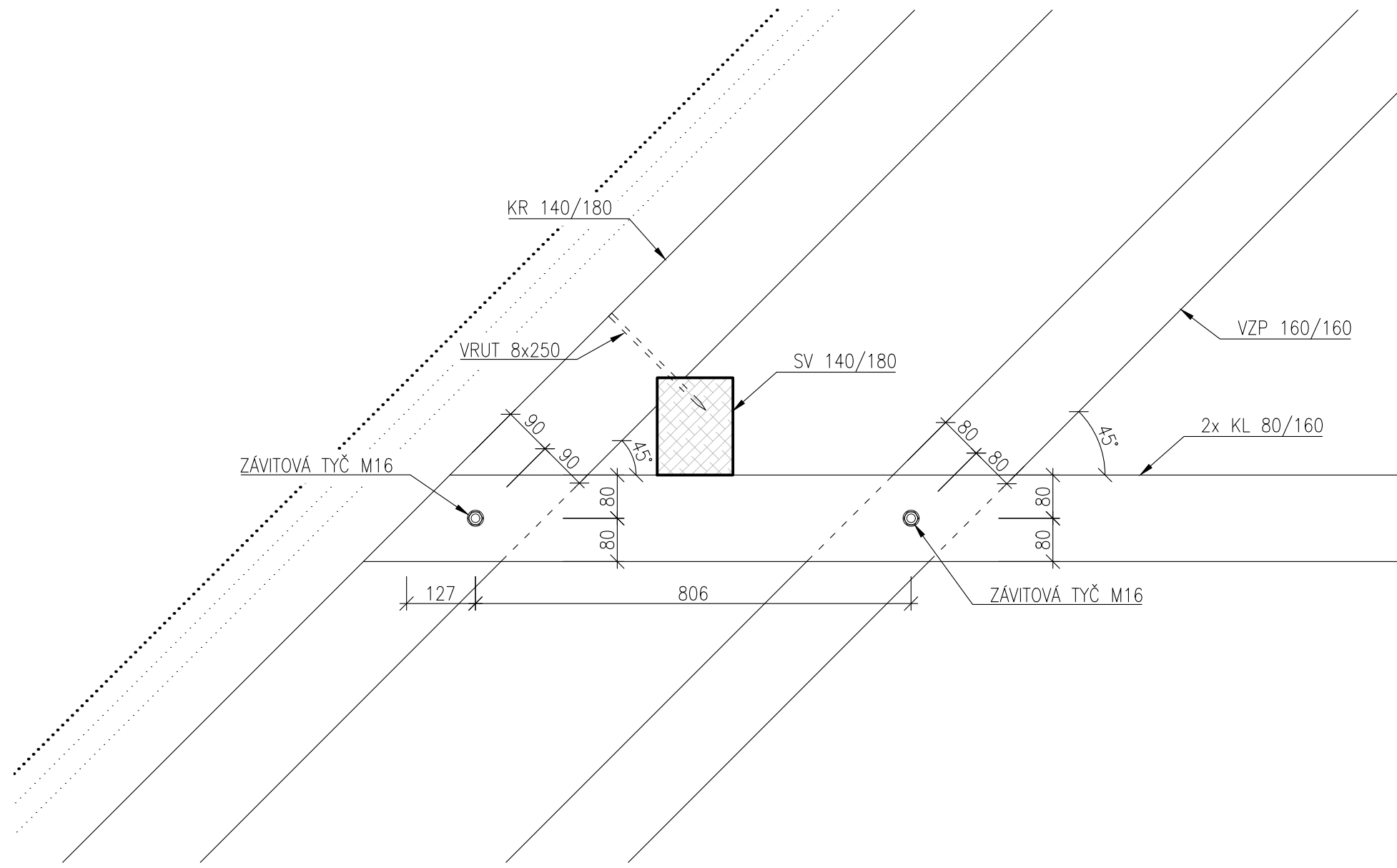


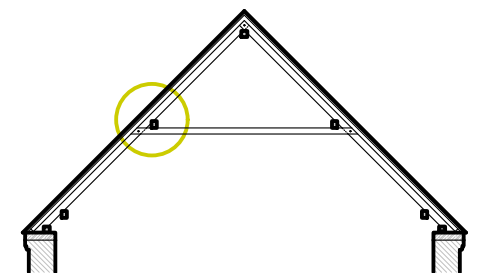
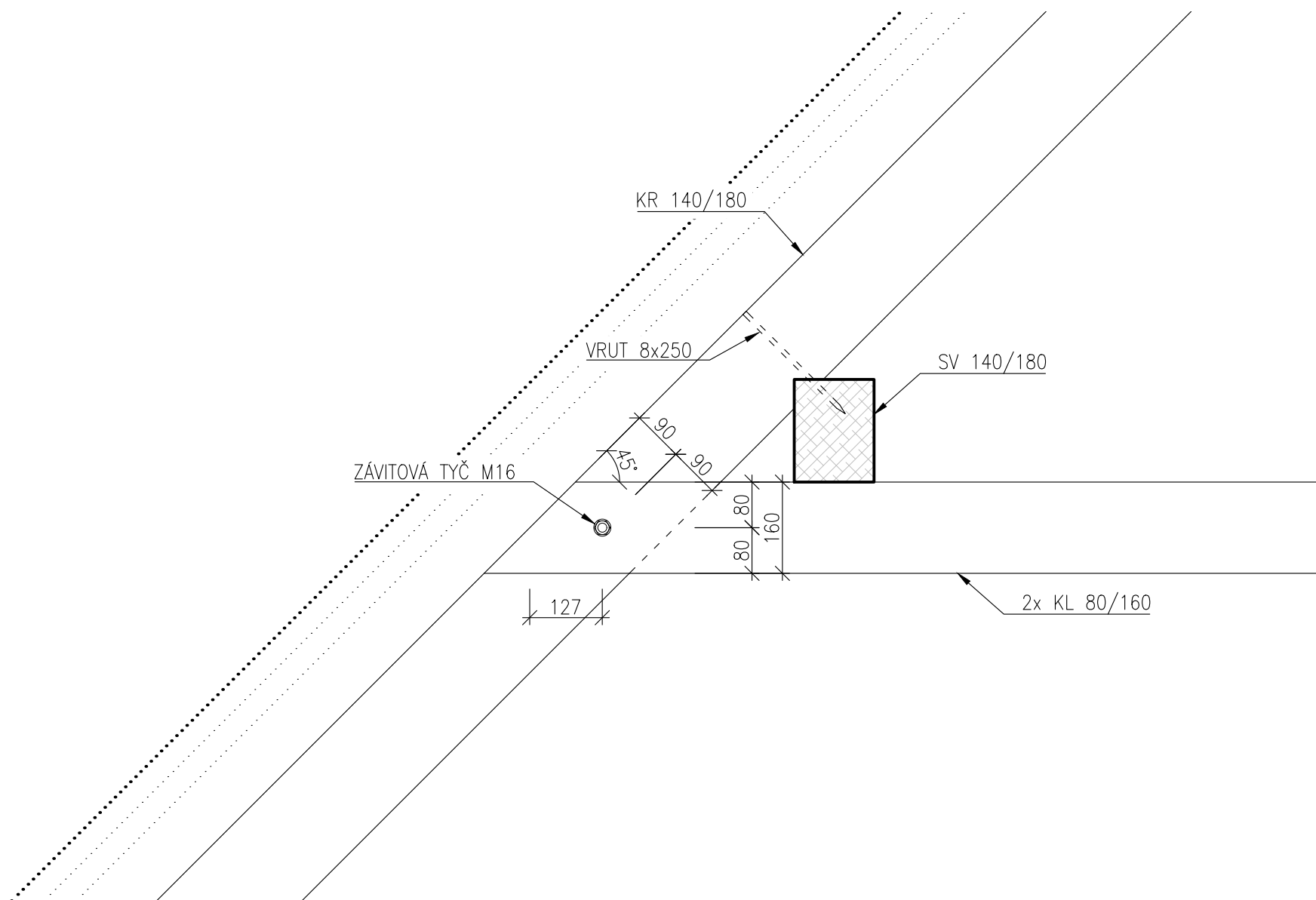
STUPEŇ		DOKUMENTACE PRO PROVÁDĚNÍ STAVBY	
NÁZEV AKCE			
Regenerace území brownfield - Stodola Třebušín			
ČÁST DOKUMENTACE			
		D.1.2. STAVEBNĚ KONSTRUKČNÍ ŘEŠENÍ	
STAVEBNÍK		HIP	
Obec Třebušín Třebušín 33, 412 01 Litoměřice IČ: 00264555		Ing. Pavel Veverka	
		PROJEKTANT	
		 FAPAL Projektční a statická kancelář Stará Mostecká 250/2 412 01 Litoměřice IČ 06083927	
LOKALITA			
k.ú. Třebušín (770 591)		Ing. Pavel Veverka	
ČÍSLO ZAKÁZKY		ZODPOVĚDNÝ PROJEKTANT	
041-2020		Ing. Jan VINAŘ (ČKAIT 0000769)	
DATUM		MĚŘÍTKO	
07/2020		1:10	
NÁZEV VÝKRESU		ČÍSLO PŘÍLOHY	
Detail pozednice, patní vaznice - plná vazba		-	
		ČÍSLO VÝKRESU	
		D01	
		PARÉ	



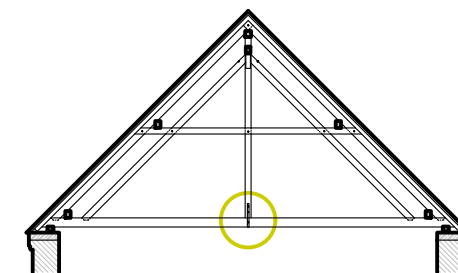
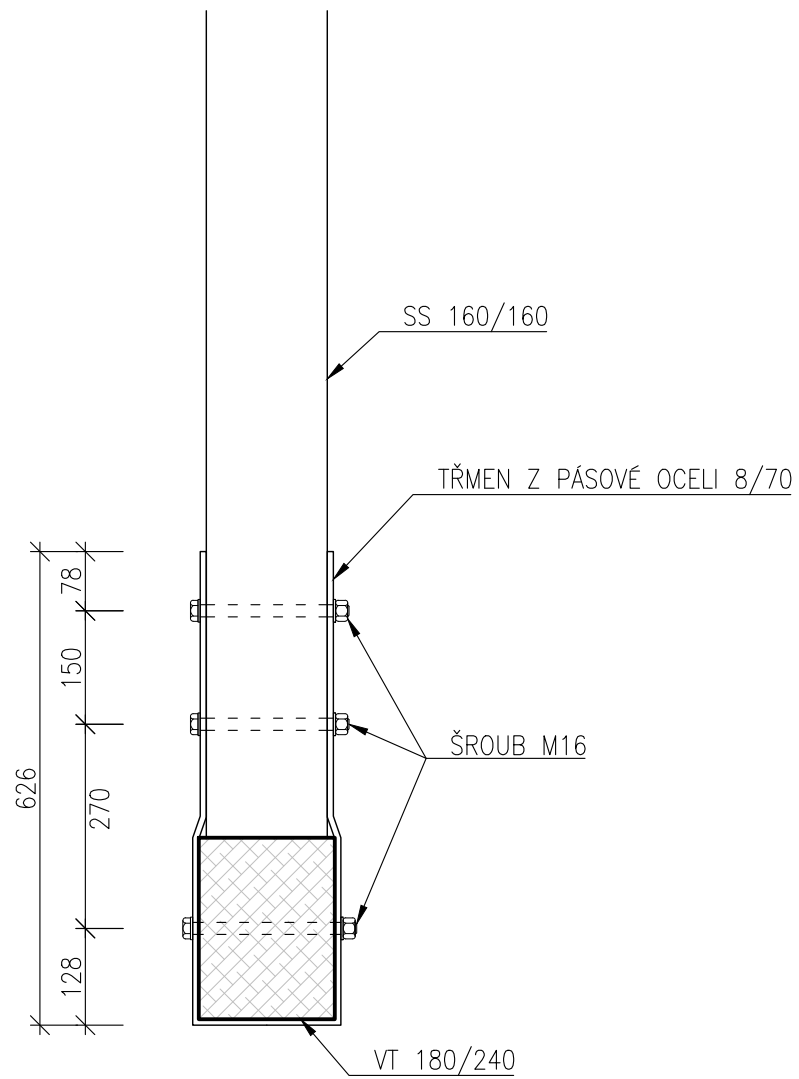
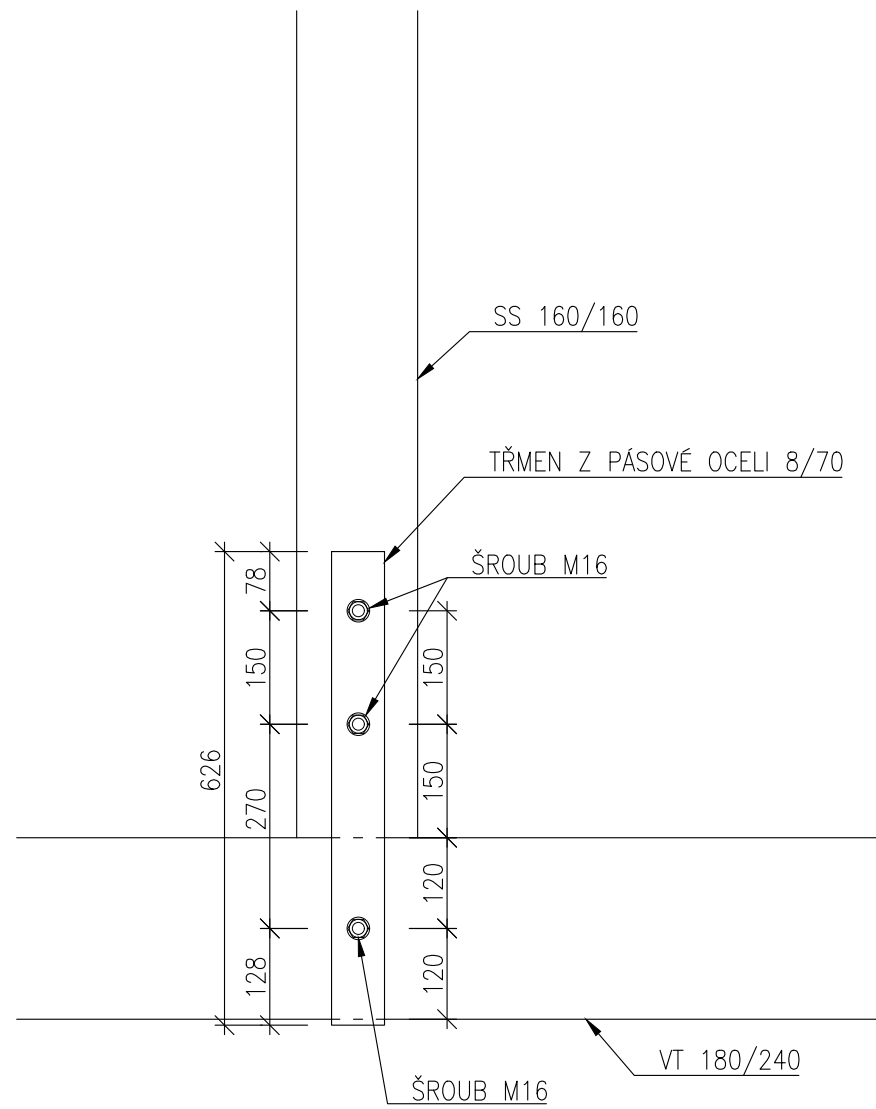
STUPEŇ		DOKUMENTACE PRO PROVÁDĚNÍ STAVBY	
NÁZEV AKCE			
Regenerace území brownfield - Stodola Třebušín			
ČÁST DOKUMENTACE			
		D.1.2. STAVEBNĚ KONSTRUKČNÍ ŘEŠENÍ	
STAVEBNÍK		HIP	
Obec Třebušín Třebušín 33, 412 01 Litoměřice IČ: 00264555		Ing. Pavel Veverka	
		PROJEKTANT	
		FAPAL	
		Stará Mostecká 250/2 412 01 Litoměřice IČ 06083927	
LOKALITA		VYPRACOVAL	
k.ú. Třebušín (770 591)	ČÍSLO ZAKÁZKY	Ing. Pavel Veverka	
	041-2020		
DATUM		ZODPOVĚDNÝ PROJEKTANT	
07/2020	MĚŘÍTKO	Ing. Jan VINAŘ (ČKAIT 0000769)	
	1:10		
NÁZEV VÝKRESU		ČÍSLO PŘÍLOHY	ČÍSLO VÝKRESU
Detail pozednice, patní vaznice		-	D02
- prázdná vazba			PARÉ



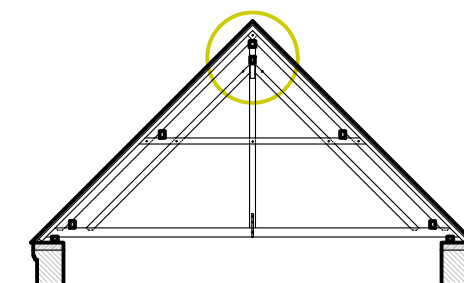
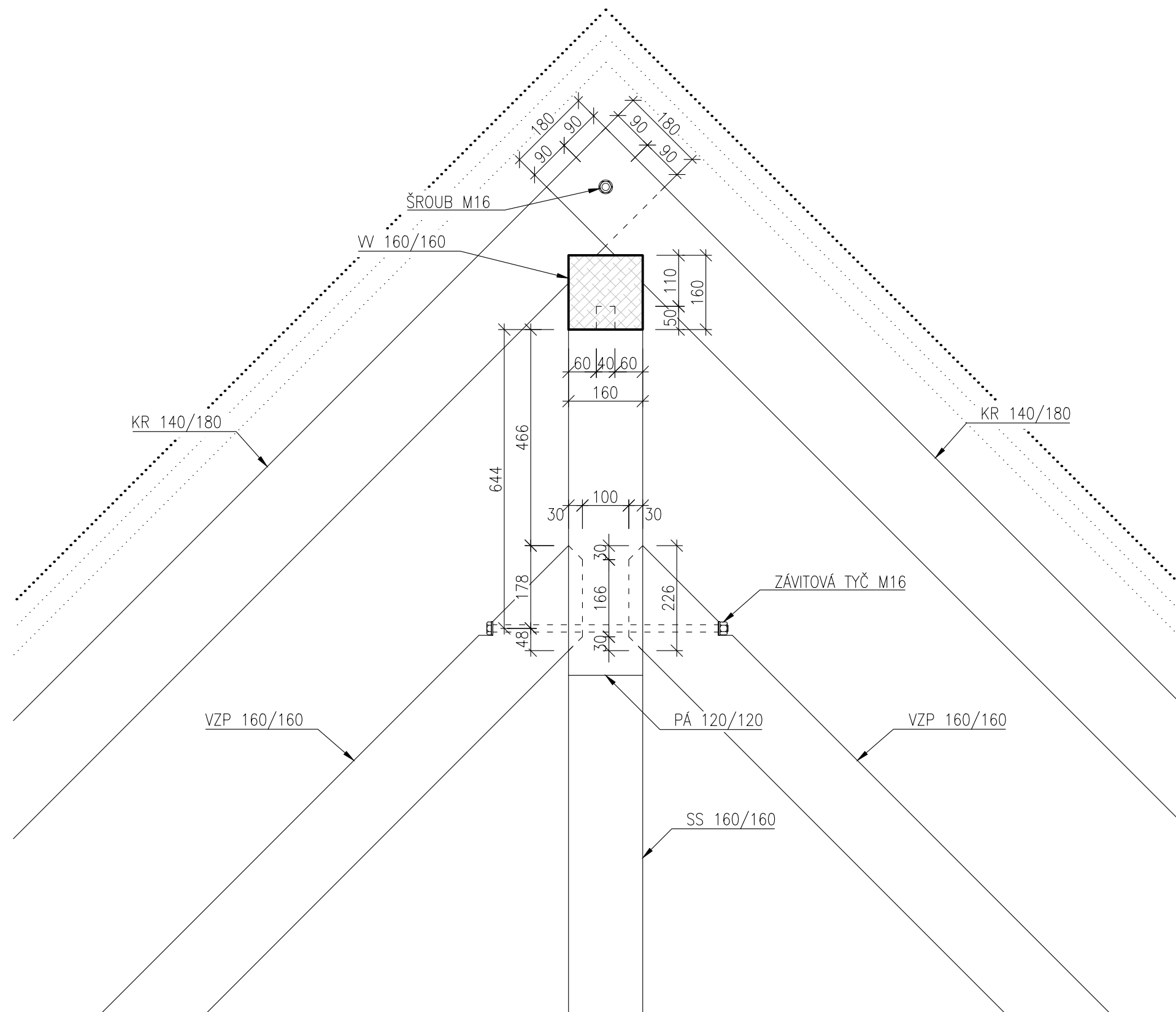
STUPEŇ		DOKUMENTACE PRO PROVÁDĚNÍ STAVBY	
NÁZEV AKCE			
Regenerace území brownfield - Stodola Třebušín			
ČÁST DOKUMENTACE		D.1.2. STAVEBNĚ KONSTRUKČNÍ ŘEŠENÍ	
STAVEBNÍK		HIP	
Obec Třebušín Třebušín 33, 412 01 Litoměřice IČ: 00264555		Ing. Pavel Veverka	
		PROJEKTANT	
		FAPAL Stará Mostecká 250/2 412 01 Litoměřice IČ 06083927 <small>Projekční a statická kancelář</small>	
LOKALITA	ČÍSLO ZAKÁZKY	VYPRACOVAL	
k.ú. Třebušín (770 591)	041-2020	Ing. Pavel Veverka	
DATUM	MĚŘÍTKO	ZODPOVĚDNÝ PROJEKTANT	
07/2020	1:10	Ing. Jan VINAŘ (ČKAIT 0000769)	
NÁZEV VÝKRESU		ČÍSLO PŘÍLOHY	ČÍSLO VÝKRESU
Detail středové vaznice - plná vazba		-	D03
		PARÉ	



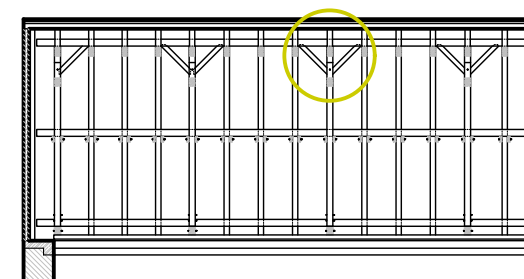
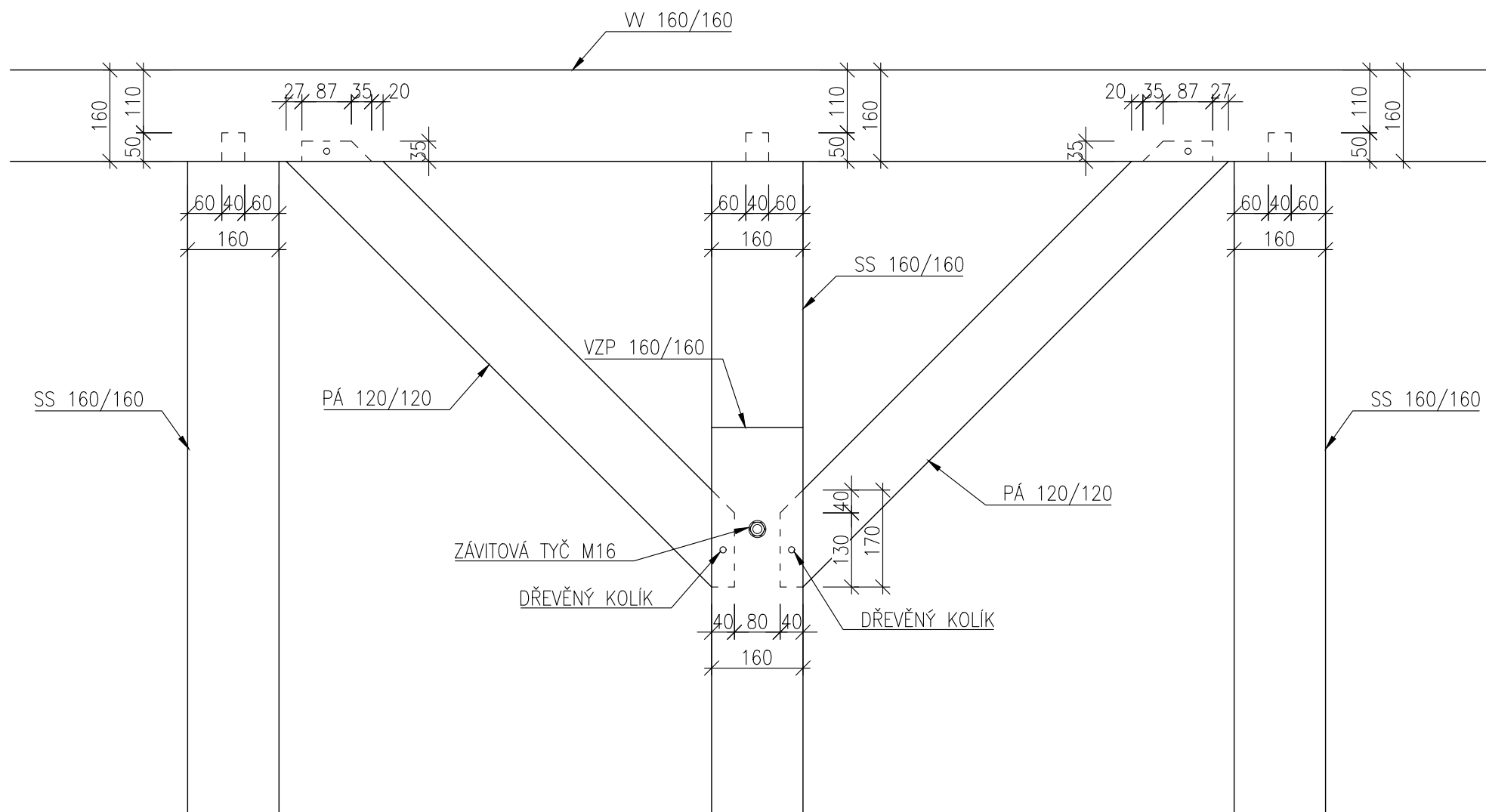
STUPEŇ		DOKUMENTACE PRO PROVÁDĚNÍ STAVBY	
NÁZEV AKCE			
Regenerace území brownfield - Stodola Třebušín			
ČÁST DOKUMENTACE			
		D.1.2. STAVEBNĚ KONSTRUKČNÍ ŘEŠENÍ	
STAVEBNÍK		HIP	
Obec Třebušín Třebušín 33, 412 01 Litoměřice IČ: 00264555		Ing. Pavel Veverka	
		PROJEKTANT	
		FAPAL	
		Stará Mostecká 250/2 412 01 Litoměřice IČ 06083927	
LOKALITA		ČÍSLO ZAKÁZKY	VYPRACOVAL
k.ú. Třebušín (770 591)		041-2020	Ing. Pavel Veverka
DATUM	MĚŘÍTKO	ZODPOVĚDNÝ PROJEKTANT	
07/2020	1:10	Ing. Jan VINAŘ (ČKAIT 0000769)	
NÁZEV VÝKRESU		ČÍSLO PŘÍLOHY	ČÍSLO VÝKRESU
Detail středové vaznice - prázdná vazba		-	D04
		PARÉ	



STUPEŇ		DOKUMENTACE PRO PROVÁDĚNÍ STAVBY	
NÁZEV AKCE			
Regenerace území brownfield - Stodola Třebušín			
ČÁST DOKUMENTACE			
		D.1.2. STAVEBNĚ KONSTRUKČNÍ ŘEŠENÍ	
STAVEBNÍK		HIP	
Obec Třebušín Třebušín 33, 412 01 Litoměřice IČ: 00264555		Ing. Pavel Veverka	
		PROJEKTANT	
		FAPAL	
		Stará Mostecká 250/2 412 01 Litoměřice IČ 06083927	
LOKALITA		VYPRACOVAL	
k.ú. Třebušín (770 591)		Ing. Pavel Veverka	
ČÍSLO ZAKÁZKY		ZODPOVĚDNÝ PROJEKTANT	
041-2020		Ing. Jan VINAŘ (ČKAIT 0000769)	
DATUM		MĚŘÍTKO	
07/2020		1:10	
NÁZEV VÝKRESU		ČÍSLO PŘÍLOHY	
Detail napojení středového sloupku na vazný trám		-	
		D05	
		PARÉ	



STUPEŇ		DOKUMENTACE PRO PROVÁDĚNÍ STAVBY	
NÁZEV AKCE			
Regenerace území brownfield - Stodola Třebušín			
ČÁST DOKUMENTACE			
D.1.2. STAVEBNĚ KONSTRUKČNÍ ŘEŠENÍ			
STAVEBNÍK		HIP	
Obec Třebušín Třebušín 33, 412 01 Litoměřice IČ: 00264555		Ing. Pavel Veverka	
		PROJEKTANT	
		FAPAL Stará Mostecká 250/2 412 01 Litoměřice IČ 06083927	
LOKALITA	ČÍSLO ZAKÁZKY	VYPRACOVAL	
k.ú. Třebušín (770 591)	041-2020	Ing. Pavel Veverka	
DATUM	MĚŘÍTKO	ZODPOVĚDNÝ PROJEKTANT	
07/2020	1:10	Ing. Jan VINAŘ (ČKAIT 0000769)	
NÁZEV VÝKRESU		ČÍSLO PŘÍLOHY	ČÍSLO VÝKRESU
Detail vrcholové vaznice, horní kotvení vzpěradel		-	D06
		PARÉ	



STUPEŇ		DOKUMENTACE PRO PROVÁDĚNÍ STAVBY	
NÁZEV AKCE			
Regenerace území brownfield - Stodola Třebušín			
ČÁST DOKUMENTACE			
		D.1.2. STAVEBNĚ KONSTRUKČNÍ ŘEŠENÍ	
STAVEBNÍK		HIP	
Obec Třebušín Třebušín 33, 412 01 Litoměřice IČ: 00264555		Ing. Pavel Veverka	
		PROJEKTANT	
		FAPAL	
		Stará Mostecká 250/2 412 01 Litoměřice IČ 06083927	
LOKALITA		VYPRACOVAL	
k.ú. Třebušín (770 591)		Ing. Pavel Veverka	
ČÍSLO ZAKÁZKY		ZODPOVĚDNÝ PROJEKTANT	
041-2020		Ing. Jan VINAŘ (ČKAIT 0000769)	
DATUM		MĚŘÍTKO	
07/2020		1:10	
NÁZEV VÝKRESU		ČÍSLO PŘÍLOHY	
Detail vrcholové vaznice		-	
		D07	
		PARÉ	