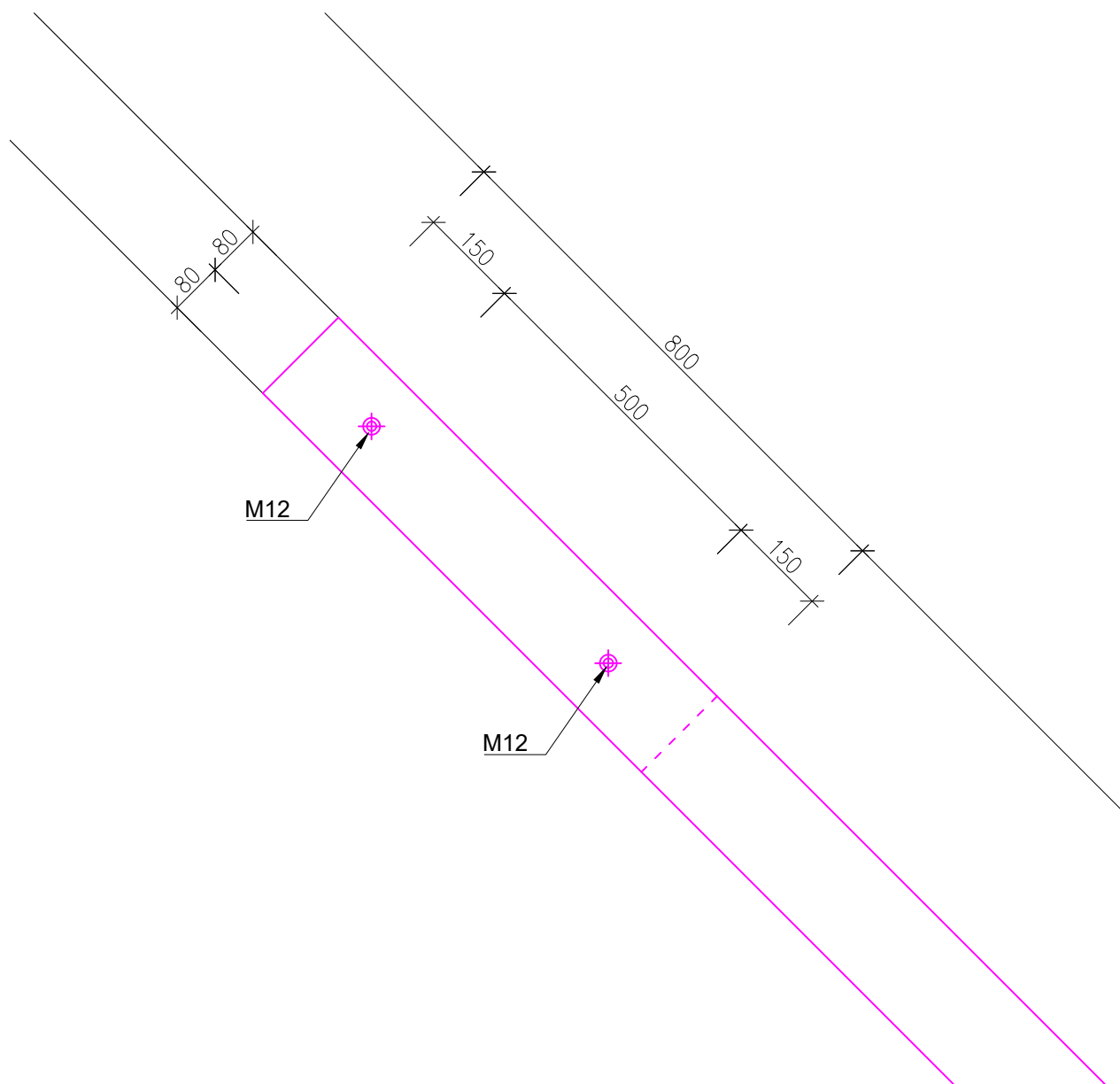
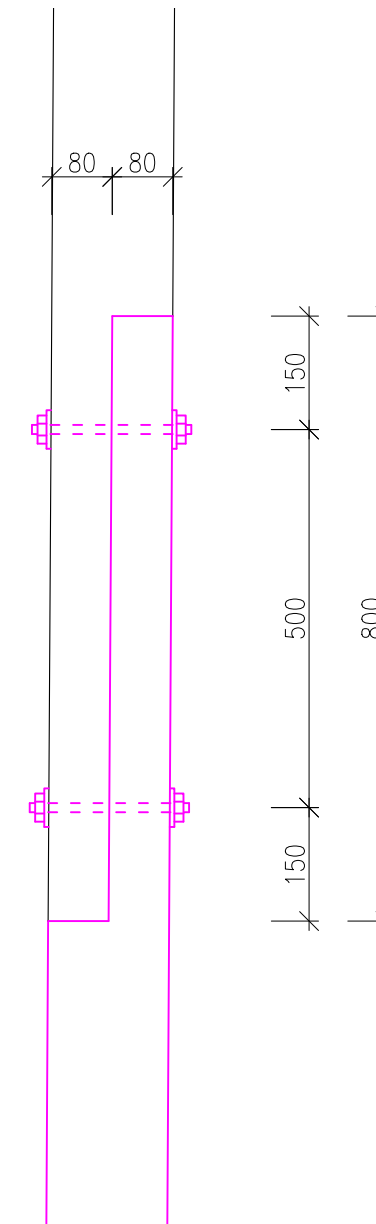


Boční pohled, M 1:20




Půdorys, M 1:20



Poznámky:

1. Nedílnou součástí výkresu je technická zpráva a statický výpočet
2. Podkladem výkresové dokumentace byla PD generálního projektanta Vortex s.r.o..
3. Doplněvané prvky jsou zakresleny barevně.
4. Přílohou technické zprávy je výkaz doplňovaného řeziva.
5. Materiál: stávající řezivo - rostlé, C20  
: doplňované řezivo - rostlé, jehličnaté, C22
6. Poškozené krokve budou nastaveny spojem svislý plát a zajištěny ocelovými svorníky průměru 12 mm včetně podložky a šestihřanné matky.

STUPEŇ		DOKUMENTACE PRO PROVÁDĚNÍ STAVBY	
NÁZEV AKCE			
<b>Regenerace území brownfield - Stodola Třebušín</b>			
ČÁST DOKUMENTACE			
D.1.1. ARCHITEKTONICKO - STAVEBNÍ ŘEŠENÍ			
STAVEBNÍK		HIP	
Obec Třebušín Třebušín 33, 412 01 Litoměřice IČ: 00264555		Ing. Pavel Veverka	
		PROJEKTANT	
		 FAPAL s.r.o. Stará Mostecká 250/2 412 01 Litoměřice IČ 06083927 <small>Projekční a statická kancelář</small>	
LOKALITA	ČÍSLO ZAKÁZKY	VYPRACOVAL	
k.ú. Třebušín (770 591)	041-2020	Ing. Pavel Veverka	
DATUM	MĚŘÍTKO	ZODPOVĚDNÝ PROJEKTANT	
07/2020	1:10	Ing. Jan VINAŘ (ČKAIT 0000769)	
NÁZEV VÝKRESU		ČÍSLO PŘÍLOHY	ČÍSLO VÝKRESU
<b>Detail nastavení krokve</b>		-	<b>P02</b>
		PARÉ	